

H. Rechtsmittel

§ 29 Überblick

Literatur: *Pils*, Das System der Rechtsbehelfe im Zivilprozess, JA 2011, 451; *Roth*, Zivilprozessuales Rechtsmittelrecht und funktionale Zweigliedrigkeit, JZ 2006, 9; *Saueressig*, Das System der Rechtsmittel nach dem Zivilprozessreformgesetz, 2008; *Stackmann*, Fünf Jahre reformiertes Rechtsmittelverfahren im Zivilprozess, NJW 2007, 9; *Weth*, Die große Justizreform, ZZP 120 (2007), 135.

Durch Rechtsmittel erhalten die Parteien eines Rechtsstreits die Möglichkeit, eine ihnen ungünstige Entscheidung durch ein Gericht höherer Instanz überprüfen zu lassen. Zwar verzögert dies eine endgültige Entscheidung des Rechtsstreits, der Gesetzgeber nimmt das jedoch hin, um das Vertrauen der Parteien in eine gerechte Entscheidung zu stärken. Durch Rechtsmittel werden die unteren Instanzen gezwungen, ihre Entscheidung sorgfältig zu begründen, die höheren Instanzen haben die Möglichkeit, die Rechtsanwendung zu vereinheitlichen und das Recht insgesamt fortzubilden. 1

Die ZPO-Reform 2002 hatte vor allem die Neuregelung des Berufungs- und Beschwerderechts zum Gegenstand. Die Neuordnung des Rechtsmittelrechts ist aber aktuell noch nicht abgeschlossen. Nach wie vor wird auf Fachebene über eine „große“ Justizreform diskutiert. Auch daraus ergibt sich die Bedeutung des Bereiches im Staatsexamen. 2

Ob es ein **Recht auf Rechtsmittel** gibt, war lange umstritten. Grundsätzlich folgt weder aus Art. 19 Abs. 4 GG noch aus dem allgemeinen Justizgewährungsanspruch, aber auch nicht aus Art. 6 Abs. 1 EMRK bzw. dem Verfahrensgrundrecht der Europäischen Grundrechtecharta (Art. 47) ein Anspruch auf einen Rechtsmittelzug. Es wird nur das Offenstehen des Rechtswegs an sich garantiert. Insofern ist es grundsätzlich ausreichend, dass effektiver Rechtsschutz in einer Instanz zur Verfügung steht. Es ist Sache des einfachen Gesetzgebers zu entscheiden, ob er einen Rechtsmittelzug installiert.¹ 3

Merke: Die Verfassung garantiert keinen Instanzenzug.

Ein Recht auf Rechtsmittel wird jedoch dann angenommen, wenn im Verfahren selbst, egal in welcher Instanz (!)², Verfahrensgrundrechte einer Partei durch das Gericht verletzt werden, vor allem, indem es kein rechtliches Gehör gewährt. Die Frage hat 2003 zu einer Plenarentscheidung des BVerfG geführt.³ Dabei handelt es sich um **Rechtsschutz gegen den Richter**. Der Gesetzgeber hat das Problem für die Verletzung des Art. 103 Abs. 1 GG durch das **Anhörungsrügensgesetz** gelöst.⁴ Eine Regelung für die Verletzung aller Verfahrensgrundrechte ist nicht erfolgt. 4

1 BVerfG, Beschluss vom 30.4.2003, Az.: 1 PBvU 1/02 = NJW 2003, 1924; R/S/G, ZPR, § 134 Rn. 14.

2 S. Einfügung § 544 Abs. 7: Hat das Berufungsgericht den Anspruch des Beschwerdeführers auf rechtliches Gehör in entscheidungserheblicher Weise verletzt, so kann das Revisionsgericht abweichend von Absatz 6 in dem der Beschwerde stättgebenden Beschluss das angefochtene Urteil aufheben und den Rechtsstreit zur neuen Verhandlung und Entscheidung an das Berufungsgericht zurückverweisen.

3 Dazu BVerfG, Beschluss vom 30.4.2003, Az.; 1 PBvU 1/02 = NJW 2003, 1924; dazu *Vosskuhle*, NJW 2003, 2193. Umfassender *Hößlein*, Judikatives Unrecht, 2007.

4 Gesetz über die Rechtsbehelfe bei Verletzung des Anspruchs auf rechtliches Gehör vom 9.12.2004, BGBl. I, 3220. Das BVerfG (Beschluss vom 30.4.2003, Az.: 1 PBvU 1/02 = NJW 2003, 1924) hatte festgestellt, dass die Verfahrensordnungen eine fachgerichtliche Abhilfemöglichkeit für den Fall vorsehen müssen, dass ein Gericht in entscheidungserheblicher Weise den Anspruch auf rechtliches Gehör verletzt. Rügt eine Partei,

Merke: Unterscheiden Sie den Anspruch auf Rechtsschutz **durch** den Richter vom Anspruch auf Rechtsschutz **gegen** den Richter.

- 5 Es gibt in der ZPO keinen Allgemeinen Teil des Rechtsmittelrechts. Die einzelnen Rechtsmittel sind weitgehend gesondert geregelt, in Einzelfällen gibt es Verweisungen, wie im Fall des § 565, der für die Revision auf bestimmte Vorschriften des Berufungsverfahrens verweist.
- 6 Im Folgenden sollen daher nur drei Fragen vorab erörtert werden. Dies sind die Eigenart von Rechtsmitteln in Abgrenzung von Rechtsbehelfen (I.), der Prüfungsaufbau einer Rechtsmittelprüfung (II.) und das Verschlechterungsverbot (III.). Ansonsten erfolgt die Darstellung der einzelnen Rechtsmittel wie in der ZPO selbst gesondert für jedes Rechtsmittel.

I. Unterscheidung von Rechtsmitteln und Rechtsbehelfen

- 7 Rechtsmittel haben
 - **Suspensiveffekt**
und
 - **Devolutiveffekt.**
 - 8 Sie führen zu einer Prüfung der Richtigkeit der angefochtenen Entscheidung.
 - 9 Suspensiveffekt bedeutet, dass die Einlegung des Rechtsmittels den Eintritt der Rechtskraft verhindert (§ 705 S. 2).
 - 10 Devolutiveffekt bedeutet, dass eine höhere Instanz über das Rechtsmittel entscheidet. Auch wenn das Gericht, das die Entscheidung erlassen hat, zunächst eine Abhilfemöglichkeit hat, bevor das höhere Gericht entscheidet, ist ein Devolutiveffekt gegeben (so bei der sofortigen Beschwerde, vgl. § 572 Abs. 1, § 32 Rn. 6).⁵
 - 11 Diese Kriterien erfüllen nur die Berufung (§§ 511 ff.), die Revision (§§ 542 ff.) und die Beschwerde (§§ 567 ff.).
- Merke:** Rechtsmittel sind Berufung (§§ 511 ff.), Revision (§§ 542 ff.) und Beschwerde (§§ 567 ff.).
- 12 Alle anderen Möglichkeiten in der ZPO, gegen eine bestimmte Entscheidung vorzugehen (Einspruch gegen Versäumnisurteil, Gehörsrüge, Abänderungsklage usw.), werden als **Rechtsbehelfe** bezeichnet.

II. Aufbau einer Rechtsmittelklausur

- 13 Die Eigenart der Rechtsmittel, die Entscheidung einer unteren Instanz auf ihre Richtigkeit hin zu kontrollieren, führt zu einer typischen **Aufbauproblematik** der Rechtsmittelklausur.

dass ihr in einem Gerichtsverfahren nicht ausreichend rechtliches Gehör gewährt wurde, kann sie dies gerichtlich überprüfen lassen, ohne das BVerfG anrufen zu müssen. So sollen Verstöße gegen den Anspruch auf rechtliches Gehör durch die Fachgerichte selbst sach- und zeitnah korrigiert werden. Die Regelungen gelten seit dem 1.1.2005.

5 R/S/G, ZPR, § 134 Rn. 8.

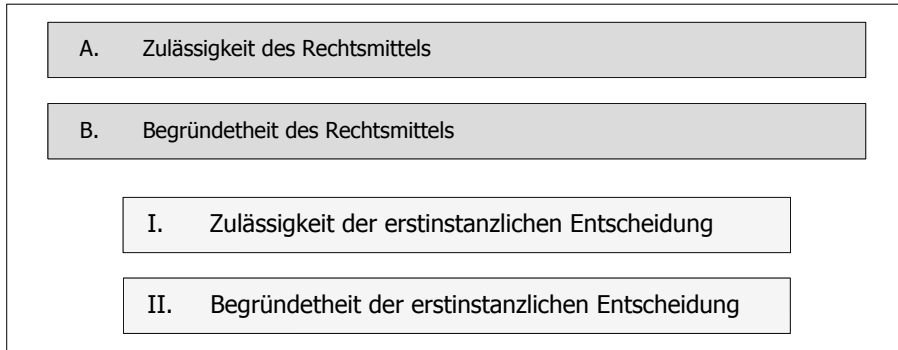


Abb. 44 Aufbau einer Rechtsmittelklausur

Rechtsmittel sind (wie die erstinstanzliche Klage auch), im Hinblick auf Zulässigkeit und Begründetheit zu prüfen. Die Zulässigkeit ist zwingend vor der Begründetheit zu prüfen. Ist das Rechtsmittel unzulässig, wird es als unzulässig **verworfen** (so die Formulierung der ZPO, s. § 522 Abs. 1 S. 2 (Berufung), § 552 Abs. 1 S. 2 (Revision), § 572 Abs. 2 S. 2 (Beschwerde)). Eine Prüfung der Begründetheit darf nur erfolgen, wenn das Rechtsmittel zulässig ist. Ist das Rechtsmittel unbegründet, wird es **zurückgewiesen**. 14

Das Rechtsmittel ist nur dann begründet, wenn die Entscheidung der Vorinstanz falsch war. Dieser Fehler kann ein Fehler bei der Beurteilung der Zulässigkeit und/oder bei der Begründetheit der angefochtenen Entscheidung sein. 15

Merke: Alle Fragen der Richtigkeit der angefochtenen Entscheidung gehören in die Prüfung der Begründetheit des Rechtsmittels.

Das bedeutet also, dass die Zulässigkeit der angefochtenen Entscheidung (z.B. der Klage) bei der Begründetheit des Rechtsmittels geprüft wird. 16

III. Verschlechterungsverbot

► **Fall 1:** K klagt vor dem AG auf Zahlung von 2.000 € gegen B aus Vertrag. Das AG gibt der Klage in Höhe von 1.000 € statt. K legt Berufung ein mit dem Antrag, das Urteil des AG dahin abzuändern, dass B zur Zahlung weiterer 1.000 € verurteilt wird. Das LG ist der Ansicht, dass ein Vertrag nicht besteht.

Kann es die Klage des K abweisen? Was wäre, wenn B Berufung eingelegt hätte, mit dem Antrag, das Urteil des AG aufzuheben und die Klage abzuweisen? ◀

Im Rechtsmittelverfahren gilt das Verschlechterungsverbot (*reformatio in peius*), das in § 528 S. 2 ausdrücklich normiert ist. Dieses ist Ausdruck des Dispositionsgrundsatzes, weil der Berufungskläger durch seinen Antrag bestimmen kann, worüber das Berufungsgericht entscheiden soll. Das Gericht darf das Urteil erster Instanz nicht zum Nachteil des Berufungsklägers abändern. Der in erster Instanz erlangte Besitzstand bleibt damit gewahrt. Hält das LG den Vertrag für unwirksam, so kann es die Berufung zurückweisen, nicht aber die Klage insgesamt abweisen. 17

Anders ist dies, wenn der Beklagte Berufung einlegt. Hier gilt das Verschlechterungsverbot nicht. Das Berufungsgericht kann der Berufung stattgeben und die Klage abweisen. 18

- 19 Um das Verbot der *reformatio in peius* auszuschalten und in der zweiten Instanz nicht nur verlieren zu können, kann der Beklagte auch von dem Mittel der **Anschlussberufung** (§ 524) Gebrauch machen. Damit beantragt er, wenn der Kläger Berufung einlegt, das Urteil auch zu seinen Gunsten abzuändern. Im obigen Fall 1 hätte B, statt selbstständig Berufung einzulegen, sich auch der Berufung des K anschließen können. Dann kann das Urteil auch zu seinen Gunsten abgeändert werden.
- 20 Neben der Anschlussberufung gibt es auch die Anschlussrevision (§ 554), die Anschlussbeschwerde (§ 567 Abs. 3) und die Anschlussrechtsbeschwerde (§ 574 Abs. 4).
- 21 Der Vorteil der Anschlussberufung (ebenso der anderen Anschlussrechtsmittel) liegt darin, dass der Beklagte diese auch noch nach Ablauf der für ihn laufenden Rechtsmittelfrist und auch nach Verzicht auf die Berufung einlegen kann (§ 524 Abs. 2). Er kann dies auch davor tun, dadurch verliert die Anschlussberufung nicht ihre Unselbstständigkeit. Ansonsten könnte der Kläger seine Frist zur Einlegung voll ausschöpfen, die des Beklagten wäre entweder schon abgelaufen oder lief demnächst ab, so dass die Einlegung zu spät kommen könnte. Zudem muss der Wert des Beschwerdegegenstandes nicht erreicht sein und die Anschließung muss auch nicht zugelassen werden.
- 22 Die Anschlussberufung muss bis zum Ablauf der dem Berufungsbeklagten gesetzten Frist zur Berufungserwiderung (§ 521 Abs. 2) eingelegt werden (§ 524 Abs. 2 S. 2)⁶ und bereits in der Einlegungsschrift begründet werden (§ 524 Abs. 3).
- 23 Das Schicksal der Anschlussberufung ist anders als eine selbstständige Berufung des Berufungsbeklagten von dem der Berufung abhängig (§ 524 Abs. 4). Sie setzt bei Einlegung eine zulässige Berufung voraus. Wird die Berufung zurückgenommen, als unzulässig verworfen oder durch Beschluss nach § 522 Abs. 2 zurückgewiesen (zu den Entscheidungsmöglichkeiten des Berufungsgerichts § 30 Rn. 41), verliert sie automatisch ihre Wirkung.

6 Zur Monatsfrist *Born*, NJW 2005, 3038.

§ 30 Die Berufung

Literatur: *Fellner*, Berücksichtigung eines neuen Sachvortrags mit neuen Angriffs- und Verteidigungsmitteln und die Folgen in der Berufungsinstanz, MDR 2007, 241; *Krüger*, Unanfechtbarkeit des Beschlusses nach § 522 Abs. 2 ZPO – Ein Zwischenruf, NJW 2008, 945; *Längsfeld*, Grundfälle zur Berufung in der ZPO – Teil I: Zulässigkeit, JA 2013, 289; *ders.*, Grundfälle zur Berufung in der ZPO – Teil II: Begründetheit, JA 2013, 362; *Nasall*, Verfassungsgerichtliche Lawinensprengung? – Das BVerfG und die Berufungs-Beschlusszurückweisung, NJW 2008, 3390; *Radke*, Die Zurückweisung der Berufung durch Beschluss (§ 522 Abs. 2 ZPO) – eine Verteidigungsschrift, JM 2015, 228; *Schmidt*, Verfahrensfehlerhafte erneute Tatsachenfeststellung und Zulassung neuen Vortrags in der Berufungsinstanz, NJW 2007, 1172; *Stackmann*, Die Neugestaltung des Berufungs- und Beschwerdeverfahrens in Zivilsachen durch das Zivilprozessreformgesetz, NJW 2002, 781; *Stöber*, Neues Berufungsvorbringen nach erstinstanzlicher Verletzung der richterlichen Hinweispflicht, NJW 2005, 3601; *Trimbach*, Die Zurückweisung der Berufung durch Beschluss im Zivilprozess – notwendig und verfassungsgemäß, NJW 2009, 401.

Die Berufung ist das statthafte Rechtsmittel gegen Endurteile der ersten Instanz (§ 511 Abs. 1). 1

Merke: Die Statthaftigkeit eines Rechtsmittels ist gegeben, wenn es für eine Entscheidung dieser Art grundsätzlich zugelassen ist.

Berufungsfähige Urteile können erstinstanzliche Urteile der AG oder der LG sein. 2
Zuständig ist bei Berufungen gegen Urteile des AG grds. das LG (§ 72 GVG), gegen Urteile des LG das OLG (§ 119 Abs. 1 Nr. 2 GVG; zu Einzelheiten s. Rn. 7). Im Jahr 2019 wurden vor dem LG von 131.729 berufungsfähigen Urteilen 39.705 Berufungen eingelegt. Das sind 30,14 %. Vor dem OLG beträgt diese Quote 51,2 %.¹

Die Berufung führt zu einer Fehlerkontrolle, wobei die Richtigkeit der Tatsachenfeststellung und die Rechtsanwendung umfassend nachgeprüft werden. Ausnahmsweise können neue Tatsachen berücksichtigt werden. 3

Vor der **ZPO-Reform 2002** konnte in der Berufungsinstanz der Rechtsstreit insgesamt neu aufgerollt werden.² Das Berufungsgericht konnte umfassend sowohl neue Tatsachen berücksichtigen als auch die Rechtsanwendung prüfen. Die Reform wollte ursprünglich die erste Instanz dadurch stärken, dass das Berufungsgericht auf eine reine Fehlerkontrolle beschränkt wird, also darauf, ob das Ausgangsgericht den Tatbestand rechtsfehlerfrei ermittelt und das Recht darauf richtig angewendet hat. Neues Vorbringen sollte nur ganz ausnahmsweise zugelassen werden. Dieses radikale Vorgehen war nicht konsensfähig. Herausgekommen ist ein Mix, der sich dem Anfänger zu Recht nur schwer erschließt (zu den Berufungsgründen s.u. Rn. 25, 31 ff.). 4

I. Die Zulässigkeit der Berufung

1. Statthaftigkeit

Die Berufung ist statthaft gegen Endurteile der ersten Instanz (§ 511 Abs. 1). 5

Bei der Zuständigkeit für die Berufung handelt es sich um eine funktionelle Zuständigkeit (s.o. § 6 Rn. 82) (die sachliche kann es nicht sein, da die sachliche Zuständigkeit 6

1 https://www.destatis.de/DE/Themen/Staat/Justiz-Rechtspflege/Publikationen/Downloads-Gerichte/zivilgerichte-2100210197004.pdf?__blob=publicationFile (abgerufen am 16.6.2023).

2 § 525 ZPO a.F. Neue Verhandlung: „Vor dem Berufungsgericht wird der Rechtsstreit in den durch die Anträge bestimmten Grenzen von neuem verhandelt.“

die Eingangsinstanz betrifft). In der **Rechtsbehelfsbelehrung** (§ 232) ist über das statt-hafte Rechtsmittel sowie über das Gericht, bei dem der Rechtsbehelf einzulegen ist, über den Sitz des Gerichts und über die einzuhaltende Form und Frist zu belehren.

- 7 Berufungsgericht ist das LG gegen Urteile des AG (§ 72 GVG) oder das OLG gegen Urteile des LG (§ 119 Abs. 1 Nr. 2 GVG).

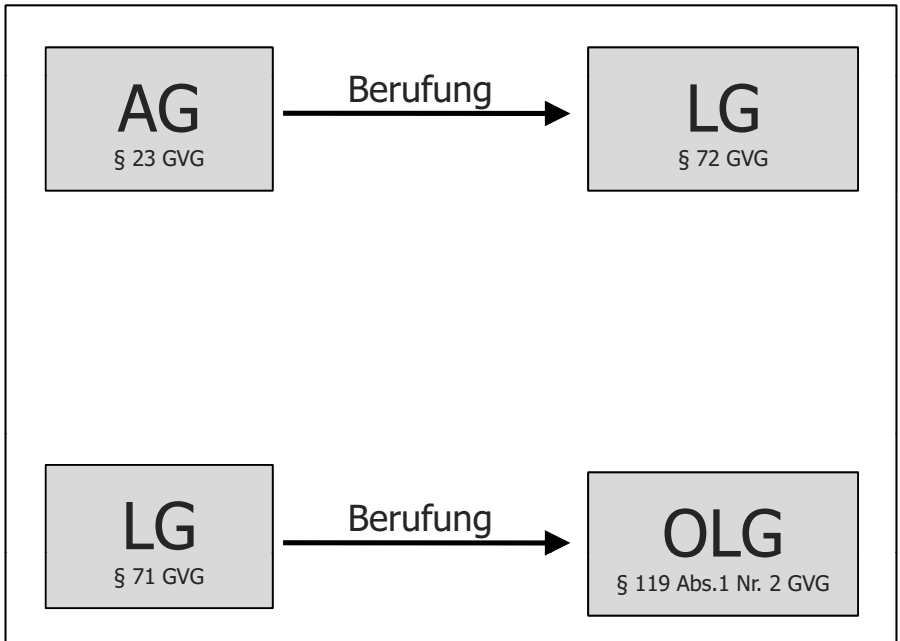


Abb. 45 Funktionelle Zuständigkeit für die Berufung ohne Familiensachen

2. Form der Einlegung in der Berufungsfrist

- 8 Die Einlegung der Berufung muss von der Berufungsbegründung unterschieden werden. Zwar kann die Begründung schon in der Berufungsschrift enthalten sein (§ 520 Abs. 3), in der Praxis ist dies aber die Ausnahme. Dann erfolgt die Berufungsbegründung gesondert in einem Schriftsatz.
- 9 Die Berufung wird durch Einreichung einer **Berufungsschrift** eingelegt (§ 519 Abs. 1). Der notwendige Inhalt ergibt sich aus § 519 Abs. 2. Da die Berufungsschrift bestimmender Schriftsatz ist (s.o. § 8 Rn. 16), muss sie durch einen Rechtsanwalt unterschrieben sein. Ist eine nicht von dem Prozessbevollmächtigten unterzeichnete Berufungsschrift zehn Tage vor Ablauf der Berufungsfrist beim Rechtsmittelgericht eingegangen und hat das Gericht den Prozessbevollmächtigten nicht rechtzeitig auf das Fehlen der Unterschrift hingewiesen, so ist Wiedereinsetzung in den vorigen Stand (dazu § 9 Rn. 23) zu gewähren³ (zur Einreichung per E-Mail s. § 8 Rn. 17). Die Berufungsschrift muss über den Wortlaut des § 519 Abs. 2 hinaus (!) klar angeben, für und gegen

3 BGH, Beschluss vom 14.10.2008, Az.: VI ZB 37/08 = NJW-RR 2009, 564.

wen das Rechtsmittel eingelegt wird.⁴ Die Angabe der ladungsfähigen Anschrift des Berufungsklägers ist keine Zulässigkeitsvoraussetzung.⁵ Im Anwaltsprozess muss die Berufungsbegründung von einem dazu bevollmächtigten und bei dem Prozessgericht postulationsfähigen Rechtsanwalt unterschrieben sein.⁶

Die Parteien werden im Berufungsverfahren **Berufungskläger** und **Berufungsbeklagter** genannt. Berufungskläger ist derjenige, der das Rechtsmittel einlegt. Das kann der Kläger oder der Beklagte erster Instanz sein.

Die Einlegung hat in der **Notfrist** (§ 224 Abs. 1 (dazu § 9 Rn. 21)) von einem Monat ab wirksamer Zustellung des in vollständiger Form abgefassten erstinstanzlichen Urteils zu erfolgen. Sie beginnt ohne wirksame Zustellung spätestens mit dem Ablauf von fünf Monaten nach der Verkündung (§ 517). Es wird also jedes Urteil spätestens mit dem Ablauf von sechs Monaten nach der Verkündung (§ 311 Abs. 2 S. 1) rechtskräftig. Die Frist kann nicht verlängert werden, bei ihrer Versäumung kann Wiedereinsetzung in den vorigen Stand (§ 233) gewährt werden. In der **Rechtsbehelfsbelehrung** (§ 232) ist über die einzuhaltende Form und Frist zu belehren.

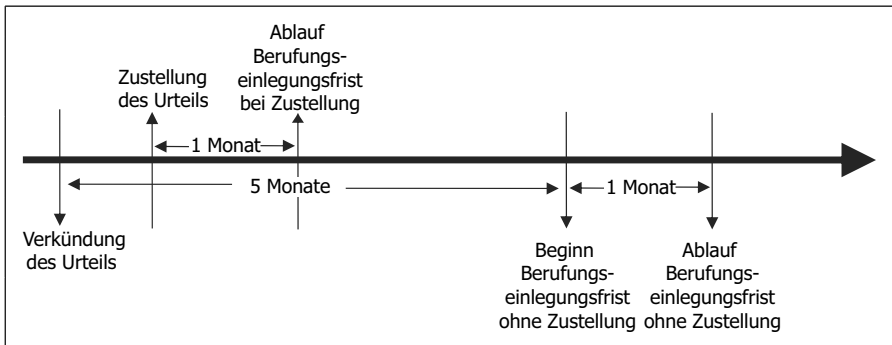


Abb. 46 Frist zur Einlegung der Berufung

Die Einreichung hat bei dem Gericht zu erfolgen, dass für die Berufung zuständig ist (§ 519 Abs. 1). Dies wird als *iudex ad quem* bezeichnet. Eine Einlegung beim Gericht erster Instanz (*iudex a quo*) wahrt die Frist nicht, es sei denn, die Berufungsschrift wird fristgerecht weitergeleitet. Allerdings besteht gem. Art. 2 Abs. 1 GG i.V.m. dem aus Rechtsstaatsprinzip folgenden Anspruch auf ein faires Verfahren eine Weiterleitungspflicht des unzuständigen Gerichts an das Zuständige. In Fällen offensichtlicher eigener Unzuständigkeit stellt es für die Funktionsfähigkeit des Gerichts keine übermäßige Belastung dar, in Fürsorge für die Verfahrensbeteiligten einen fehlgeleiteten Schriftsatz im Rahmen des üblichen Geschäftsgangs (etwa fünf Werktage)⁷ an das zuständige Gericht weiterzuleiten. Geschieht dies nicht, kann die nachfolgende Fristversäumnis nicht zulasten des Rechtsuchenden gehen und es ist Wiedereinsetzung (§ 233, s.o. § 9 Rn. 20 ff.) zu gewähren. Der Partei bzw. ihrem Prozessbevollmächtigten soll damit aber nicht generell die Verantwortung für die Ermittlung des richtigen

4 BGH, Urteil vom 13.10.1998, Az.: VI ZR 81–98 = NJW 1999, 291.

5 BGH, Urteil vom 11.10.2005, Az.: XI ZR 398/04 = NJW 2005, 3773.

6 BGH, Urteil vom 14.2.2006, Az.: VI ZB 44/05 = NJW 2006, 1521, 1522.

7 BGH, Beschluss vom 3.7.2006, Az.: II ZB 24/05 = NJW 2006, 3499.

Adressaten fristgebundener Verfahrenserklärungen abgenommen und auf unzuständige Gerichte verlagert werden.⁸

- 13 Die Berufung ist mit ihrer Einreichung eingelegt, auf die Zustellung (§ 521) kommt es nicht an.

3. Beschwer

► **Fall 1:** K beantragt vor dem AG, den B zur Zahlung von 1.000 € zu verurteilen. B beantragt Klageabweisung. Das Gericht spricht K nur 600 € zu. Wie hoch ist die Beschwer von K und B? ◀

- 14 Eine Partei, die in der ersten Instanz das bekommen hat, was sie beantragt hat, soll nicht die Möglichkeit haben, gegen das für sie positive Urteil auch noch ein Rechtsmittel einlegen zu können. Hierzu dient die Zulässigkeitsvoraussetzung der Beschwer, die im Gesetz nicht geregelt ist, aber letztlich eine Ausprägung des Rechtsschutzbedürfnisses ist.

- 15 Die Beschwer wird jedenfalls für den Kläger formell bestimmt.⁹

Merke: Beschwer ist das Zurückbleiben der Entscheidung hinter dem in erster Instanz gestellten Antrag.

- 16 Im Fall 1 ist K in Höhe von 400 € beschwert. Der B ist in Höhe von 600 € beschwert.

► **Vertiefung:** In diesem Bereich werden die Begriffe häufig durcheinander geworfen. Die 400 € sind der **Wert der Beschwer** des Klägers. Die eingeklagten 1.000 € waren der **Streitwert** des Verfahrens 1. Instanz. Der Wert der Beschwer kann maximal so hoch sein wie der Streitgegenstand in der 1. Instanz, wenn das Gericht die Klage vollumfänglich abweist. Wenn K in der Berufung die 400 € geltend macht, so ist dies der **Wert des Beschwerdegegenstands**. Dessen Obergrenze bildet der Wert der Beschwer, mehr kann K in der Berufung nicht einklagen. Wenn K aber nur 300 € in der Berufung geltend macht, so ist dieses der Wert des Beschwerdegegenstands. Dieser ist, eben weil K weniger beantragt, geringer als der Wert der Beschwer. Wenn § 511 Abs. 2 vom Wert des Beschwerdegegenstands spricht, ist nur dieser letztere Wert gemeint.¹⁰ ◀

Merke: Beschwerdegegenstand ist der Teil der Beschwer, den der Berufungskläger mit der Berufung beseitigen will.

- 17 Nur wenn der Wert des Beschwerdegegenstands 600 € übersteigt, ist die Berufung zulässig (§ 511 Abs. 2 Nr. 1). Die ZPO-Reform 2002 hat diese Summe gesenkt. Ziel war es, auch wirtschaftlich unbedeutende Sachen in die höhere Instanz bringen zu können.
- 18 Bleibt der Wert des Beschwerdegegenstands darunter, so gibt es die Möglichkeit der **Zulassungsberufung** (§ 511 Abs. 2 Nr. 2). Die Zulassung macht eine ansonsten unstatthafte Berufung zulässig, wenn nicht noch weitere Voraussetzungen der Zulässigkeit fehlen. Das Gericht der ersten Instanz lässt im Urteil selbst die Berufung zu (§ 511 Abs. 4),

- wenn die Rechtssache grundsätzliche Bedeutung hat oder
- die Fortbildung des Rechts oder

8 BVerfG, Beschluss vom 17.1.2006, Az.: 1 BvR 2558/05 = NJW 2006, 1579; s. auch BGH, Beschluss vom 27.7.2016, Az.: XII ZB 203/15 = NJW-RR 2016, 1340.

9 S. zur Frage formeller oder materieller Beschwer des Beklagten im Einzelnen R/S/G, ZPR, § 136 Rn. 22.

10 Zu den Begriffen s. *Jauernig*, NJW 2001, 3027; R/S/G, ZPR, § 136 Rn. 28 und 37.

- die Sicherung einer einheitlichen Rechtsprechung eine Entscheidung des Berufungsgerichts erfordert
- und die Partei durch das Urteil mit nicht mehr als 600 € beschwert ist.

Der letzte Halbsatz wurde durch das 1. Justizmodernisierungsgesetz hinzugefügt, weil der Wert des Beschwerdegegenstands (§ 511 Abs. 2 Nr. 1) im Zeitpunkt der sonst zu prüfenden Zulassung durch das erstinstanzliche Gericht gar nicht bekannt sein konnte. Nun lässt das Gericht die Berufung zu, wenn der Wert der Beschwer, der bei Urteilserlass feststeht, 600 € nicht überschreitet. Liegt der Wert der Beschwer darüber, ist es Sache des Klägers, seinen Antrag in der Berufung so zu stellen, dass auch der Wert des Beschwerdegegenstands über 600 € liegt. 19

Das Berufungsgericht ist an die Zulassung gebunden (§ 511 Abs. 4). 20

4. Berufungsbegründung

Der Berufungskläger muss die Berufung begründen (§ 520 Abs. 1). 21

Die Frist zur Begründung beträgt zwei Monate. Sie beginnt mit Zustellung des abgefassten Urteils (nicht mit dem Zeitpunkt der Einlegung der Berufung!), spätestens fünf Monate nach der Verkündung (§ 520 Abs. 2). Diese Frist ist keine Notfrist, trotzdem ist Wiedereinsetzung statthaft (§ 233). Wird eine Berufungsbegründung per Telefax eingelegt, genügt für die Ausgangskontrolle, dass ein vom Faxgerät des Absenders ausgedrucktes Sendeprotokoll die ordnungsgemäße Übermittlung belegt und vor Fristablauf zur Kenntnis genommen wird. Kommt es beim elektronischen Übertragungsvorgang zu Fehlern, die aus dem Sendeprotokoll nicht ersichtlich sind, können sie einer Partei nicht als schuldhaftes Verhalten angelastet werden. Ihr ist insofern Wiedereinsetzung (§ 9 Rn. 23 ff.) zu gewähren.¹¹ Die Frist kann unter den in § 520 Abs. 2 genannten Voraussetzungen verlängert werden, was in der Praxis üblich ist. Wird die Frist um einen bestimmten Zeitraum verlängert und fällt der letzte Tag der ursprünglichen Frist auf einen Sonntag, einen allgemeinen Feiertag oder einen Sonnabend, so beginnt der verlängerte Teil der Frist erst mit dem Ablauf des nächstfolgenden Werktags.¹² 22

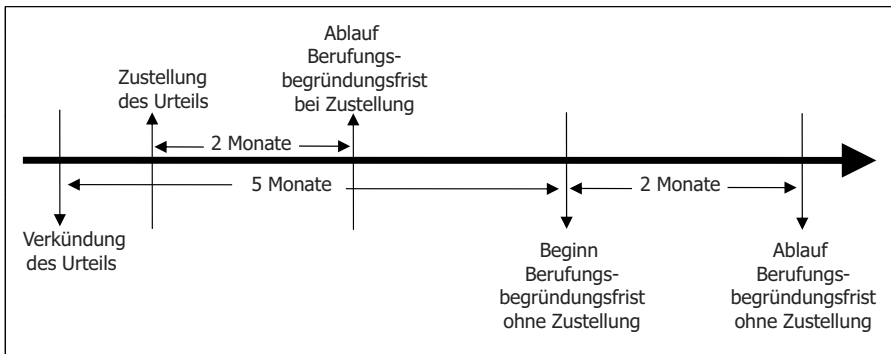


Abb. 47 Frist zur Begründung der Berufung

11 BGH, Beschluss vom 17.1.2006 – XI ZB 4/05 = NJW 2006, 1518.
 12 BGH, Beschluss vom 14.12.2005 – IX ZB 198/04 = NJW 2006, 700.

- 23 Inhaltlich erfordert die Begründung die Angabe der **Berufungsanträge**, der **Berufungsgründe** und des neuen Streitstoffs, dessen es zur Rechtfertigung der Berufung bedarf.
- 24 Der Berufungskläger muss angeben, inwieweit er das Urteil anfecht und welche Abänderung des Urteils er beantragt (§ 520 Abs. 3 S. 2 Nr. 1). Eine Berufungsbegründung bedarf einer aus sich heraus verständlichen Angabe, welche bestimmten Punkte des angefochtenen Urteils der Berufungskläger bekämpft und welche tatsächlichen oder rechtlichen Gründe er ihnen im Einzelnen entgegensetzt.¹³ Mit diesen Anträgen wird der Gegenstand des Berufungsverfahrens festgelegt (§ 528).
- 25 Um den Anforderungen an die darzulegenden Berufungsgründe (im Einzelnen s. Rn. 31) zu genügen, muss der Berufungskläger
- entweder relevante Rechtsfehler des erstinstanzlichen Urteils durch Bezeichnung der dafürsprechenden Umstände rügen und deren Erheblichkeit für die Entscheidung dartun (§ 520 Abs. 3 S. 2 Nr. 2).¹⁴ Dabei gibt es keine formalen Anforderungen. Für die Zulässigkeit der Berufung ist es unerheblich, ob die Ausführungen in sich schlüssig oder rechtlich haltbar sind. Die Berufungsbegründung muss aber auf den konkreten Fall zugeschnitten sein, formularmäßige pauschale Hinweise reichen nicht aus. Auch reicht es nicht aus, auf Vorbringen in der Klageschrift zu verweisen, den Vortrag in erster Instanz zu wiederholen oder einen Gehörsverstoß wegen Verletzung der Hinweispflicht zu rügen, ohne auszuführen, was auf einen entsprechenden Hinweis vorgetragen worden wäre. Hat das Erstgericht die Klageabweisung auf mehrere voneinander unabhängige, selbstständig tragende Gründe gestellt, muss sich die Begründung mit jedem der tragenden Erwägungsgründe konkret auseinandersetzen.¹⁵ Wird die Klage dagegen allein aus dem Gesichtspunkt der Verjährung abgewiesen, reicht es grds. für eine ordnungsgemäße Berufungsbegründung aus, dass der Kläger vorträgt, die geltend gemachten Ansprüche seien nicht verjährt.¹⁶
 - Oder er muss konkrete Anhaltspunkte angeben, die Zweifel an der Richtigkeit oder Vollständigkeit der bisherigen Tatsachenfeststellungen begründen und deshalb eine erneute Feststellung gebieten (§ 520 Abs. 3 S. 2 Nr. 3). Dadurch soll bloß formelhaften Berufungsbegründungen entgegengewirkt und eine Beschränkung des Prozessstoffs im Berufungsverfahren erreicht werden. Eine erneute Tatsachenfeststellung nach § 529 Abs. 1 S. 1 setzt nach Ansicht des BGH keine darauf bezogene Berufungsrüge voraus. Zweifeln an der Richtigkeit und Vollständigkeit der entscheidungserheblichen Feststellungen hat das Berufungsgericht selbst dann nachzugehen, wenn es sie unabhängig vom Parteivortrag aufgrund lediglich gerichtskundiger Tatsachen gewonnen hat.¹⁷

13 BGH, Beschluss vom 11.2.2020, Az.: VI ZB 54/19 = NJW-RR 2020, 503.

14 Zum Inhalt der Berufungsbegründung bei einer Rüge der Verletzung rechtlichen Gehörs BGH, Beschluss vom 28.7.2016, Az.: III ZB 127/15 = NJW 2016, 2890.

15 BGH, Beschluss vom 21.12.2021, Az.: VI ZB 18/20, BeckRS 2021,45086. Zu den Voraussetzungen an eine Berufungsbegründung siehe BGH, Beschluss vom 23.10.2012, Az.: XI ZB 25/11 = NJW 2013, 174, 175; BGH, Beschluss vom 27.1.2015, Az.: VI ZB 40/14 = NJW-RR 2015, 511; BGH, Urteil vom 10.2.2015, Az.: VI ZB 26/14 = NJW-RR 2015, 756; BGH, Urteil vom 3.3.2015, Az.: VI ZB 6/14 = NZV 2015, 378.

16 BGH, Urteil vom 10.3.2015, Az.: VI ZR 215/14 = NJW 2015, 1684.

17 BGH, Urteil vom 9.3.2005, Az.: VIII ZR 266/03 = BGHZ 162, 313, 319 = NJW 2005, 1583; im Anschluss an BGH, Urteil vom 12.3.2004, Az.: V ZR 257/03 = BGHZ 158, 269, 275 = NJW 2004, 1876; kritisch *Schmidt*, NJW 2007, 1172, 1173.

- Oder der Berufungskläger muss neue Angriffs- und Verteidigungsmittel angeben, sowie die Tatsachen, aufgrund derer die neuen Angriffs- und Verteidigungsmittel nach § 531 Abs. 2 zuzulassen sind (§ 520 Abs. 3 S. 2 Nr. 4).¹⁸

Es ist ausreichend, dass einer der genannten Gründe geltend gemacht wird. Das Vorliegen der Gründe wird im Rahmen der Begründetheit geprüft. Wird kein Berufungsgrund vorgebracht, ist die Berufung als unzulässig zu verwerfen. 26

5. Die Prüfung der Zulässigkeit der Berufung

Nach § 522 Abs. 1 entscheidet das Berufungsgericht von Amts wegen, ob die Berufung statthaft, form- und fristgerecht eingelegt und gemäß § 520 begründet ist. Fehlt es an einer dieser Voraussetzungen, so kann das Gericht die Berufung durch Beschluss als unzulässig verwerfen; eine mündliche Verhandlung findet nicht statt. Dieser Weg wird dann gewählt, wenn die Unzulässigkeit eindeutig ist und eine Aussprache mit den Parteien nicht notwendig ist. Trotzdem ist zuvor rechtliches Gehör zu gewähren. Gegen den Beschluss, der die Berufung als unzulässig zurückweist, findet die Rechtsbeschwerde statt (§§ 522 Abs. 1 S. 4, 574 Abs. 1 Nr. 1). 27

Ist die Unzulässigkeit weniger eindeutig, kann über die Zulässigkeit mündlich verhandelt werden. Dann ergeht die Entscheidung im Urteil. Gegen das Urteil, das die Berufung als unzulässig zurückweist, findet die Revision statt. 28

II. Zurückweisung durch Beschluss

Ist die Berufung zulässig, soll das Berufungsgericht gem. § 522 Abs. 2 vor einer Terminbestimmung das Rechtsmittel durch einstimmigen Beschluss unverzüglich zurückweisen, wenn es davon überzeugt ist, dass es 29

1. offensichtlich keine Aussicht auf Erfolg hat,
2. der Rechtssache keine grundsätzliche Bedeutung zukommt, (Grundsätzliche Bedeutung kommt einer Sache nur dann zu, wenn sie eine klärungsbedürftige und klärungsfähige Rechtsfrage aufwirft, die sich in einer unbestimmten Vielzahl weiterer Fälle stellen kann und deshalb das abstrakte Interesse der Allgemeinheit an der einheitlichen Entwicklung und Handhabung des Rechts berührt. Klärungsbedürftig sind solche Rechtsfragen, deren Beantwortung zweifelhaft ist oder zu denen unterschiedliche Auffassungen vertreten werden und die noch nicht oder nicht hinreichend höchstrichterlich geklärt sind.¹⁹)
3. eine Entscheidung zur Fortbildung des Rechts oder zur Sicherung einer einheitlichen Rechtsprechung nicht erforderlich zu sein scheint (§ 522 Abs. 2 S. 1) und
4. eine mündliche Verhandlung nicht geboten ist.

Vor Erlass des Zurückweisungsbeschlusses muss das Gericht die Parteien auf die Absicht, einen Beschluss nach § 522 Abs. 2 zu erlassen, hinweisen (Hinweisbeschluss) und Gelegenheit zur Stellungnahme geben (§ 522 Abs. 2 S. 2). Allerdings ist eine Zurückweisung der Berufung durch das Berufungsgericht nicht bereits dann gerechtfertigt,

¹⁸ Es ist zulässig, die mit der Berufung erstrebte Abänderung des erstinstanzlichen Urteils ausschließlich mit neuen Angriffs- und Verteidigungsmitteln zu begründen, soweit diese in der Berufungsinstanz zu berücksichtigen sind. Einer Auseinandersetzung mit den Gründen des angefochtenen Urteils bedarf es in diesem Falle nicht, vgl. BGH, Beschluss vom 27.3.2007, Az.: VIII ZB 123/06 = NJW-RR 2007, 934.

¹⁹ BVerfG, Beschluss vom 4.11.2008, Az.: 1 BvR 2587/06 = NJW 2009, 572; Bt.Drs. 14/4722, S. 104; BGHZ 151, 221, 223 = NJW 2002, 3029; BGHZ 152, 182 = NJW 2003, 65, 67 f.

wenn den Parteien aufgrund eines Verfahrensfehlers in der ersten Instanz Gelegenheit zu weiterem Vortrag zu geben ist und dadurch eine Beweisaufnahme erforderlich werden kann.²⁰

- 30 Der Gesetzgeber hat Ende 2011 die Regelungen der Beschlusszurückweisung von Berufungen korrigiert, nachdem er in der ZPO-Reform 2002 versucht hatte, Berufungsverfahren dadurch zu verkürzen, dass er die Zurückweisungsbeschlüsse für unanfechtbar erklärt hatte (§ 522 Abs. 3 a.F.).²¹ Ziel war es, substanzlose Berufungen schnell zu erledigen und zu verhindern, dass der Eintritt der Rechtskraft durch aussichtslose Berufungen verzögert wird. Diese (alte) Regelung wurde jedoch stark kritisiert. Im Jahr 2011 wurde die Regelung daher korrigiert. Nach § 522 Abs. 3²² ist der Zurückweisungsbeschluss nun mit dem Rechtsmittel anfechtbar, das bei einer Entscheidung durch Urteil zulässig wäre. Statthaftes Rechtsmittel ist die **Nichtzulassungsbeschwerde beim BGH** (§ 544). Der Wert der mit der Revision (im Falle ihrer Zulassung) geltend zu machenden Beschwerde muss 20.000 EUR übersteigen (§ 544 Abs. 2 Nr. 1). Die Neuregelung führt aber inzwischen dazu, dass viele unbegründete Nichtzulassungsbeschwerden auch in aussichtslosen Sachen erhoben werden (die Erfolgsquote der Nichtzulassungsbeschwerde beträgt bei einigen BGH-Senaten nur etwa 3 %, ist bei anderen aber deutlich höher.²³

III. Die Begründetheit der Berufung

- 31 Die Berufung ist begründet, wenn nach der Sach- und Rechtslage, wie sie sich dem Berufungsgericht bei Erlass des Urteils darstellt, das angefochtene Urteil objektiv unrichtig ist.

Die ZPO-Reform hat den Charakter der Berufung entscheidend in Richtung auf eine **Fehlerkontrolle** geändert. Es erfolgt keine umfassende Neuverhandlung des Rechtsstreits mehr. Nach § 513 Abs. 1 kann die Berufung nur darauf gestützt werden,

- dass die Entscheidung auf einer Rechtsverletzung (§ 546) beruht oder
- nach § 529 zugrundezuliegende Tatsachen eine andere Entscheidung rechtfertigen.

20 BGH, Urteil vom 14.5.2013, Az.: II ZR 76/12 = NJW-RR 2013, 1013.

21 Zur Reform s. *Lindner*, Stärkung der Rechtsmittelkontrolle: Reform des § 522 Abs. 2 und 3 ZPO, AnwBl 2011, 943; *Meller-Hannich*, Die Neufassung des § 522 ZPO, NJW 2011, 3393.

22 § 522 Abs. 2 S. 1 neu gefasst, S. 4 angefügt, Abs. 3 neu gefasst mWv 27.10.2011 durch Gesetz vom 21.10.2011 (BGBl. I, 2082).

23 Statistik bei *Hoops/Groß*, Plädoyer gegen die Aufhebung von § 522 II ZPO, ZRP 2020, 74, Zur Kritik vgl. *Winter*, Die Nichtzulassungsbeschwerde – ein Scheinrechtsmittel, NJW 2016, 922; *Greger*, Reparatur missglückt – § 522 Abs. 2 ZPO muss erneut auf den Prüfstand, BRAK-Mitteilungen 2015, 22 und *Gehrlein*, Beschlusszurückweisung einer Berufung im Zivilprozess, NJW 2014, 3393; *Waclawik*, Aufruhr im Auenland: Was wird aus der Nichtzulassungsbeschwerde?, NJW 2016, 1639.

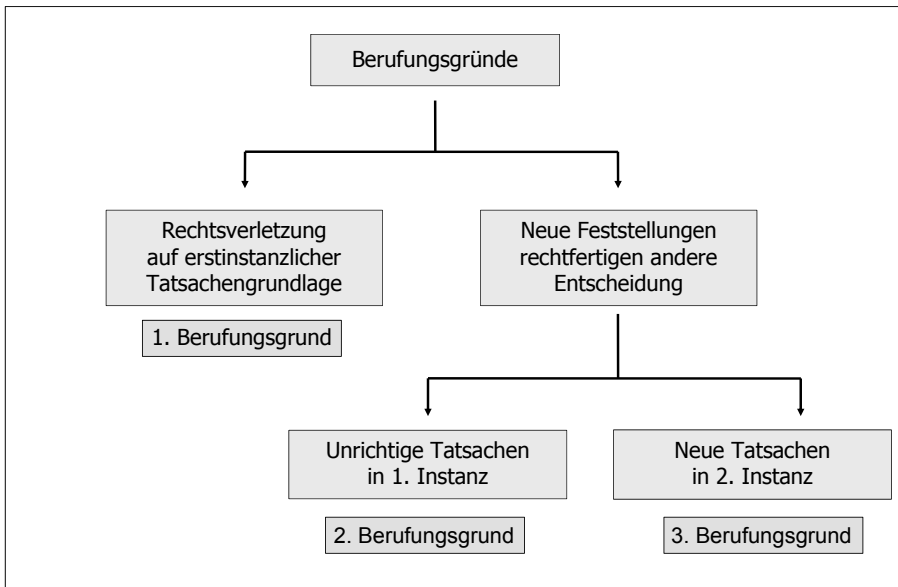


Abb. 48 Berufungsgründe

1. Berufsungsgrund der fehlerhaften Rechtsanwendung

Der Prozessstoff erster Instanz gelangt durch die zulässige Berufung automatisch in die Berufungsinstanz und bildet die Grundlage der Entscheidung. 32

Erster Berufsungsgrund ist der der fehlerhaften Rechtsanwendung (§ 513 Abs. 1 Fall 1 i.V.m. § 546). Dieser Berufsungsgrund ist gegeben, wenn eine materielle oder prozessuale Rechtsnorm durch das erstinstanzliche Gericht nicht richtig angewendet worden ist. Bei der Kontrolle ist das Berufsungsgericht nicht auf die in der Berufungsbegründung gerügten Mängel beschränkt (§ 529 Abs. 2 S. 2). Verzichtbare Verfahrensfehler werden nur berücksichtigt, soweit diese in der Berufungsbegründung gerügt wurden (§ 529 Abs. 2 S. 1). Die Verletzung nicht dispositiver Vorschriften wird dagegen von Amts wegen geprüft. Anhand dieses Maßstabes prüft das Berufsungsgericht die Zulässigkeit und die Begründetheit der Ausgangsentscheidung nach. 33

Bestimmte Zulässigkeitsvoraussetzungen sind jedoch von einer Nachprüfung durch die zweite Instanz generell ausgenommen. Dies sind die Vorschriften über die Einhaltung des Rechtswegs, wenn eine bindende Entscheidung über den Rechtsweg vorliegt (§ 17 a Abs. 1 GVG) und die Vorschriften über die sachliche, örtliche und funktionelle Zuständigkeit (§ 513 Abs. 2). Die Berufung ist unzulässig, soweit sie auf die Verletzung der Normen über die Zuständigkeit gestützt wird. 34

► **Klausurhinweis:** Sie dürfen in der Klausur die Zuständigkeit (und eine Entscheidung über den Rechtsweg nach § 17 a GVG) nicht nachprüfen. Um ihr Wissen zu dokumentieren, sollten Sie darauf kurz hinweisen. ◀

Der Ausschluss des § 513 Abs. 2 gilt nicht für die **internationale Zuständigkeit**. Diese Frage war in Deutschland umstritten, weil der weit gefasste Wortlaut zunächst dafür zu sprechen scheint, dass eine Überprüfung der internationalen Zuständigkeit 35

durch die Berufungsinstanz ausscheiden muss. Auch das Argument, die internationale Zuständigkeit ergebe sich aus der örtlichen, die von § 513 Abs. 2 unstreitig erfasst ist, scheint zunächst dafür zu sprechen. Trotz des weiten Wortlauts wurde aber schon bisher von einigen die Regelung auf die örtliche und die sachliche Zuständigkeit beschränkt. Der BGH hat sich dem angeschlossen:²⁴ Die Möglichkeit der Nachprüfung begründet der BGH zu Recht mit der gegenüber den sonstigen Zuständigkeiten ungleich höheren Bedeutung der internationalen Zuständigkeit, die die Souveränitätsabgrenzung unter den Staaten vornehme, und mit der Bedeutung der internationalen Zuständigkeit für das Kollisionsrecht, die u.U. die Entscheidung des Prozesses vornehme.

2. Berufungsgrund der unrichtigen Tatsachenfeststellung

- 36 Durch die ZPO-Reform 2002 sollte der Tatsachenstoff des Berufungsverfahrens im Grundsatz auf den erstinstanzlichen Tatsachenstoff beschränkt werden. Damit sollte erreicht werden, dass die Parteien alle ihnen günstige Tatsachen in der ersten Instanz rechtzeitig und vollständig vortragen.
- 37 Der Berufungsgrund der unrichtigen Tatsachenfeststellung ergibt sich aus § 513 Abs. 1 Fall 2 i.V.m. § 529 Abs. 1 Nr. 1. Hierdurch wird die grundsätzliche Bindung an die Tatsachengrundlage erster Instanz durchbrochen, wenn konkrete Zweifel an der Richtigkeit oder Vollständigkeit der entscheidungserheblichen Feststellungen vorliegen, die eine neue Feststellung gebieten. Die neuere Rechtsprechung nach der ZPO-Reform 2002 führt inzwischen dazu, dass die vom Gesetzgeber bezweckte grundsätzliche Bindung deutlich gelockert wird.
- 38 Zweifel sind dann gegeben, „wenn eine gewisse, nicht notwendig überwiegende Wahrscheinlichkeit dafür besteht, dass die erstinstanzlichen Tatsachenfeststellungen keinen Bestand haben werden.“²⁵ Ergeben sich derartige Zweifel an der Richtigkeit der entscheidungserheblichen Feststellungen, muss vor dem Berufungsgericht über diese Tatsachen neu verhandelt und Beweis erhoben werden. Konkrete Anhaltspunkte, die Zweifel an der Richtigkeit oder Vollständigkeit der Feststellungen des erstinstanzlichen Gerichts begründen, können sich insbesondere aus **Verfahrensfehlern** ergeben, die dem Eingangsgericht bei der Feststellung des Sachverhalts unterlaufen sind. Ein solcher Verfahrensfehler liegt dann vor, wenn die Beweiswürdigung des erstinstanzlichen Urteils den Anforderungen nicht genügt, die von der Rechtsprechung zu § 286 Abs. 1 entwickelt worden sind (unvollständige oder in sich widersprüchliche Beweiswürdigung oder Verstoß gegen Denkgesetze oder Erfahrungssätze).²⁶ Für die Bindung des Berufungsgerichts an die Tatsachenfeststellung des erstinstanzlichen Gerichts genügt es (im Gegensatz zur revisionsrechtlichen Regelung (§ 559 Abs. 2)) aber nicht, dass die vorinstanzliche Tatsachenfeststellung keine Verfahrensfehler aufweist; selbst verfahrensfreier getroffene Tatsachenfeststellungen sind für das Berufungsgerichts nach § 529 Abs. 1 Nr. 1 nicht bindend, wenn konkrete Anhaltspunkte dafür bestehen, dass die Feststellungen unvollständig oder unrichtig sind.

Zweifel an der Richtigkeit und Vollständigkeit der entscheidungserheblichen Feststellungen des erstinstanzlichen Gerichts können sich auch aus der Möglichkeit unter-

24 BGH, Urteil vom 28.11.2002, Az.: III ZR 102/02 = NJW 2003, 426, dazu *Leible*, NJW 2003, 407; BGH, Urteil vom 27.5.2003, Az.: IX ZR 203/02 = EuZW 2003, 703.

25 Begründung des Rechtsausschusses zu § 529 ZPO, Bt.Drs. 14/6036, S. 128.

26 BGH, Urteil vom 12.3.2004, Az.: V ZR 257/03 = BGHZ 158, 269, 275 = NJW 2004, 1876.

schiedlicher Wertung ergeben, insbesondere daraus, dass das Berufungsgericht das Ergebnis einer erstinstanzlichen Beweisaufnahme anders würdigt als das erstinstanzliche Gericht. Ist das Berufungsgericht von der Richtigkeit der erstinstanzlichen Beweiswürdigung nicht überzeugt, ist es an die erstinstanzliche Beweiswürdigung nicht gebunden, sondern zur Vermeidung eines Verstoßes gegen das Gebot rechtlichen Gehörs (Art. 103 Abs. 1 GG) zu einer erneuten Tatsachenfeststellung nach der gesetzlichen Neuregelung nicht nur berechtigt, sondern verpflichtet.²⁷

3. Neue Tatsachen

Das Berufungsgericht legt seiner Entscheidung ausnahmsweise neues Vorbringen zugrunde, wenn dessen Berücksichtigung zulässig ist (§ 529 Abs. 1 Nr. 2). Dies ergibt sich aus § 531 Abs. 2, der neue Angriffs- und Verteidigungsmittel weitgehend ausschließt. Neu ist das Vorbringen, wenn es im ersten Rechtszug nicht vorgebracht wurde. Wird ein bereits schlüssiges Vorbringen aus der ersten Instanz im Berufungsverfahren konkretisiert oder verdeutlicht, so handelt es sich nicht um neues Vorbringen.²⁸ **Unstreitige neue Tatsachen** können nach neuer Rechtsprechung des BGH unabhängig von den Zulassungsvoraussetzungen des § 531 Abs. 2 in das Berufungsverfahren eingeführt werden. Das gilt auch dann, wenn infolge der unstreitigen neuen Tatsachen eine erneute Beweisaufnahme über streitiges, nunmehr relevantes Vorbringen erforderlich wird. § 531 Abs. 2 sei auf solche Tatsachen nicht anwendbar, weil sich die Vorschrift auf neue Angriffs- und Verteidigungsmittel bezieht. Darunter ist aber nur streitiges und daher beweisbedürftiges Vorbringen zu verstehen. Unstreitig gewordener Sachvortrag fällt nicht unter diese Bestimmung.²⁹

► **Vertiefung:** Wenn man neuen unstreitigen Tatsachenvortrag in der Berufungsinstanz unabhängig von § 531 Abs. 2 zulässt, stellt sich die Frage, ob erstmals auch eine **Verjährungseinrede in der Berufungsinstanz** erhoben werden kann, wenn der zugrundeliegende Tatsachenstoff unstreitig ist. Die Rechtsprechung, selbst innerhalb der Senate des BGH, war nicht einheitlich.³⁰ Letztlich hat der XI. Senat die Frage dem Großen Senat für Zivilsachen gem. § 132 Abs. 2 GVG vorgelegt.³¹ Dieser entschied, dass die erstmals im Berufungsrechtszug erhobene Verjährungseinrede unabhängig von den Voraussetzungen des § 531 Abs. 2 S. 1 Nr. 1 bis 3 zuzulassen ist. § 531 Abs. 2 ist auf die erstmals in zweiter Instanz erhobene Verjährungseinrede nicht anzuwenden, wenn zwischen den Parteien sowohl die Erhebung der Einrede als auch die sie begründenden tatsächlichen Umstände unstreitig sind. Wenn man neuen unstreitigen Tatsachenvortrag zulässt, so ist es nur konsequent, auch eine darauf aufbauende Verjährungseinrede zuzulassen. Zu Recht begründet der Große Senat sein Urteil damit, dass der Umstand, dass ein Tatsachenvortrag erst aufgrund einer Einrede materiellrechtliche Wirkung entfaltet, keinen Anlass gibt, ihn in der Berufungsinstanz

27 BGH, Urteil vom 9.3.2005, Az.: VIII ZR 266/03 = BGHZ 162, 313, 319 = NJW 2005, 1583 unter Verweis auf BVerfG, Beschluss vom 12.6.2003, Az.: 1 BvR 2285/02 = NJW 2003, 2524 und BVerfG, Beschluss vom 22.11.2004, Az.: 1 BvR 1935/03 = NJW 2005, 1487.

28 BGH, Urteil vom 19.3.2019, Az.: XI ZR 9/18 = NJW 2019, 2080, 2082 (Rn. 23).

29 BGH, Urteil vom 18.11.2004, Az.: IX ZR 229/03 = NJW 2005, 291.

30 Für die Zulassung in der Berufungsinstanz: BGH, Urteil vom 19.10.2005, Az.: IV ZR 89/05 = NJW 2006, 298, 299; BGHZ 161, 138 = NJW 2005, 291; BGH, Urteil vom 18.11.2004, Az.: IX ZR 229/03 = NJW 2005, 291. dagegen BGH, Urteil vom 21.12.2005, Az.: X ZR 165/04 = MDR 2006, 766 = GRUR 2006, 401.

31 BGH, Vorlagebeschluss vom 4.12.2007 – XI ZR 144/06 = NJW 2008, 1312.

anders zu behandeln als sonstigen, etwa materiellrechtliche Einwendungen stützenden Tatsachenvortrag.³² ◀

40 Danach sind neue Angriffs- und Verteidigungsmittel zuzulassen,

- wenn das Berufungsgericht den Fall **materiellrechtlich** anders beurteilt als das Gericht erster Instanz.

In diesem Fall sind für die Subsumtion gänzlich andere Tatsachen erheblich und den Parteien kann auch nicht der Vorwurf gemacht werden, sie hätten die Tatsachen fahrlässig nicht vorgebracht (§ 531 Abs. 2 Nr. 3).

- wenn die Angriffs- und Verteidigungsmittel infolge eines **Verfahrensmangels des Gerichts** nicht vorgebracht wurden.

Von Bedeutung ist hier vor allem die Verletzung der richterlichen Aufklärungspflicht (§ 139), die nicht den Parteien angelastet werden darf.³³

- wenn die Tatsachen ohne Fahrlässigkeit der Partei in der ersten Instanz nicht vorgebracht wurden.

Dies ist stets der Fall, wenn die Angriffs- und Verteidigungsmittel erst nach Schluss der mündlichen Verhandlung erster Instanz entstanden sind. Früher entstandene Angriffs- und Verteidigungsmittel kann die Partei nur dann vorbringen, wenn sie die Tatsachen, auf denen diese beruhen, weder kannte noch kennen musste.

Mit der Revision kann geltend gemacht werden, dass das Berufungsgericht zu Unrecht eine neue Tatsachenfeststellung (§ 529 Abs. 1 Nr. 1) *nicht* vorgenommen hat. Ist aber eine Neufeststellung verfahrensfehlerhaft erfolgt, kann dies nicht gerügt werden. § 529 Abs. 1 dient – so der BGH – der Konzentration der Tatsachenfeststellung in der ersten Instanz. Dieser Zweck ist nicht mehr zu erreichen, wenn das Berufungsgericht (auch zu Unrecht) eine erneute Tatsachenfeststellung oder neues Vorbringen zugelassen hat (§ 529 Abs. 1 Nr. 2). In diesen Fällen sind die vom Berufungsgericht festgestellten oder berücksichtigten neuen Tatsachen dem weiteren Verfahren zu Grunde zu legen.³⁴

► **Klausurhinweis:** Die einzelnen Berufungsgründe sind jeweils im Rahmen der Begründetheit der Berufung bei der Zulässigkeit und/oder bei der Begründetheit der Klage zu prüfen, soweit dieses in der Klausur geboten erscheint. Es gibt nicht bestimmte Berufungsgründe, die nur in der Zulässigkeit und bestimmte, die nur in der Begründetheit zu prüfen sind. ◀

IV. Die Entscheidung des Berufungsgerichts

41 Das Berufungsgericht kann die Berufung durch Beschluss nach § 522 Abs. 1 oder durch Urteil als unzulässig verwerfen. Es kann die Berufung durch Zurückweisungsbeschluss nach § 522 Abs. 2 oder durch Urteil als unbegründet zurückweisen.

42 Jede Zurückweisung der Berufung besagt, dass das angefochtene Urteil richtig ist.

43 Gibt das Berufungsgericht der Berufung statt, so besagt dies, dass das angefochtene Urteil falsch ist. Es muss dieses aufheben (kassatorische Wirkung des Berufungsurteils). In aller Regel wird das Berufungsgericht in der Sache selbst eine Entscheidung

32 BGH, Beschluss vom 23.6.2008 – GSZ 1/08 = NJW 2008, 3434 (Anmerkung *Meller-Hannich*, LMK 2008, 271332).

33 Hierzu *Stöber*, NJW 2005, 3601.

34 BGH, Urteil vom 9.3.2005, Az.: VIII ZR 266/03 = BGHZ 162, 313, 319 = NJW 2005, 1583.

treffen (§ 538 Abs. 1). Hierzu muss es auch durch Beweisaufnahme die Entscheidungsreife herbeiführen.

Ausnahmsweise kann das Berufungsgericht nach der Aufhebung des erstinstanzlichen Urteils unter den Voraussetzungen des § 538 Abs. 2 den Rechtsstreit an die erste Instanz zurückverweisen. Die Zurückverweisung erfolgt an das Gericht erster Instanz allgemein, nicht an den Spruchkörper, der die aufgehobene Entscheidung erlassen hat. Die Verteilung auf die Spruchkörper richtet sich nach der Geschäftsordnung des Gerichts. Dieses trifft sodann eine neue Entscheidung, wobei es an die rechtliche Beurteilung des Berufungsgerichts gebunden ist.

44

§ 31 Die Revision

Literatur: *Büttner*, Revisionsverfahren – Änderungen durch das Zivilprozessreformgesetz, MDR 2001, 1201; *Gehrlein*, Erste Erfahrungen mit der reformierten ZPO-Revision und Beschwerde, MDR 2003, 547; *v. Gierke/Seiler*, Die Nichtzulassungsbeschwerde nach § 544 ZPO, JZ 2003, 403; *Klingbeil*, Zum Problem der Verhinderung von Grundsatzentscheidungen in Zivilsachen, GVRZ 2019, 14; *Pieckenbrock/Schulze*, Die Zulassung der Revision nach dem ZPO-Reformgesetz, JZ 2002, 911; *Wenzel*, Das neue zivilprozessuale Revisionszulassungsrecht in der Bewährung, NJW 2002, 3353; *Winter*, Revisionsrücknahme und Anerkenntnisurteil in dritter Instanz, NJW 2014, 267.

- 1 Die ZPO-Reform 2002 hat auch den Charakter der Revision entscheidend verändert. Seitdem besteht die Revision grundsätzlich im Allgemeininteresse, auch wenn die Partei, die von dem Rechtsmittel Gebrauch macht, dies natürlich im Eigeninteresse tut. Zum Ausdruck kommt der Vorrang des Allgemeininteresses dadurch, dass die Revision nur noch zulässig ist, wenn der Sache eine über den Einzelfall hinausgehende Bedeutung zukommt. Die Reform hat auf eine Zulassungsrevision (§ 543 Abs. 1) umgestellt, auf den Wert des Beschwerdegegenstands usw. kommt es nicht an. Die Zahl der Revisionen (und Nichtzulassungsbeschwerden) betrug 2020 4644.¹
- 2 Die Revision führt ausschließlich zu einer **Rechtskontrolle** (§§ 545, 546) auf der vom Berufungsgericht festgestellten Tatsachengrundlage, die für den BGH bindend ist (§ 559). Sie soll die Einheitlichkeit der Rechtsprechung sichern und die Rechtsfortbildung ermöglichen.

§ 555 unterstellt das Revisionsverfahren grundsätzlich – soweit keine besonderen Regelungen einschlägig sind – den Bestimmungen für das erstinstanzliche Verfahren vor den Landgerichten (§§ 253 – 494). In Ergänzung dazu sind gem. § 565 S. 1 einige der für die Berufung geltenden Vorschriften (Anfechtbarkeit der Versäumnisurteile, Verzichtsleistung auf das Rechtsmittel und seine Zurücknahme, Rügen der Unzulässigkeit der Klage und Einforderung, Übersendung und Zurücksendung der Prozessakten) auf die Revision entsprechend anzuwenden.

- 3 Einziges Revisionsgericht ist der BGH mit Sitz in Karlsruhe (§§ 133, 123 GVG).

I. Die Zulässigkeit der Revision

1. Statthaftigkeit

- 4 Die Revision ist statthaft gegen die in der Berufungsinstanz erlassenen Endurteile (§ 542 Abs. 1) der LG oder der OLG.
- 5 Die Revision eröffnet damit eine dritte Instanz und zwar auch für Urteile, die ursprünglich vor dem AG erhoben wurden.
- 6 Die Revision ist nur als **Zulassungsrevision** statthaft. Die Zulassung erfolgt durch das Berufungsgericht im Urteil. Das Berufungsgericht hat die Revision gem. § 543 Abs. 2 zuzulassen, wenn

¹ [https://www.bundesgerichtshof.de/SharedDocs/Downloads/DE/Service/StatistikZivil/jahresstatistikZivilseite2020.pdf?__blob=publicationFile&v=3\(abgerufen am: 14.06.2023\)](https://www.bundesgerichtshof.de/SharedDocs/Downloads/DE/Service/StatistikZivil/jahresstatistikZivilseite2020.pdf?__blob=publicationFile&v=3(abgerufen am: 14.06.2023)).

- die Rechtssache grundsätzliche Bedeutung hat
oder
- die Fortbildung des Rechts oder die Sicherung einer einheitlichen Rechtsprechung eine Entscheidung des Revisionsgerichts erfordert.

Auf den Wert des Streit- oder Beschwerdegegenstands kommt es nicht an. Das Revisionsgericht ist an die Zulassung durch das Berufungsgericht gebunden, auch wenn es der Ansicht ist, dass die Voraussetzungen für die Zulassung nicht gegeben sind.

Gem. § 542 Abs. 2 ZPO-E soll die Revision gegen die im ersten Rechtszug erlassenen Urteile der oberlandesgerichtlichen Commercial Courts (§ 6 Rn. 26) auch ohne Zulassung stets statthaft ist. Dies ist letztlich ein Ausgleich dafür, dass wegen der erstinstanzlichen OLG Zuständigkeit den Parteien eine Instanz verloren geht.

Lässt das Berufungsgericht die Revision nicht zu, kann die Partei dagegen **Nichtzulassungsbeschwerde** (§ 544) einlegen, über die der BGH durch Beschluss entscheidet (§ 544 Abs. 4). Der Wert der Beschwerde für das Revisionsverfahren muss 20.000 € übersteigen (§ 544 Abs. 2 Nr. 1). Gibt der BGH der Beschwerde statt, geht das Beschwerdeverfahren in das Revisionsverfahren über (§ 544 Abs. 6). Nach § 544 Abs. 7 kann der BGH, auch wenn das Berufungsgericht den Anspruch des Beschwerdeführers auf rechtliches Gehör in entscheidungserheblicher Weise verletzt, in dem der Nichtzulassungsbeschwerde stattgebenden Beschluss das angefochtene Urteil aufheben und den Rechtsstreit zur neuen Verhandlung und Entscheidung an das Berufungsgericht zurückverweisen. Wird die Nichtzulassungsbeschwerde abgelehnt, wird das Berufungsurteil rechtskräftig (§ 544 Abs. 5 S. 3). Die Rechtskraft des Berufungsurteils tritt nicht bereits mit dem Erlass, sondern erst mit der Zustellung des Zurückweisungsbeschlusses ein. Dies kann z.B. für die Berechnung der Frist für die Erhebung einer Restitutionsklage (§ 586 Abs. 1, Abs. 2 S. 1) entscheidend sein.²

► **Hinweis:** Bei Verletzung des Anspruchs auf rechtliches Gehör ist nach Ansicht des BGH der Zulassungsgrund des § 543 Abs. 2 Nr. 2 gegeben.³ Daher ist in diesem Fall eine Nichtzulassungsbeschwerde statthaft. Aufgrund der Subsidiarität der Gehörsrüge (§ 321 a) ist diese nicht statthaft (§ 4 Rn. 53). ◀

Durch die **Sprungrevision** (§ 566) können die Parteien bei übereinstimmendem Willen und Zulassung durch den BGH auf die Berufungsinstanz verzichten und sogleich gegen das erstinstanzliche Urteil Revision einlegen. Dieser Weg kann sinnvoll sein, wenn die Sache grundsätzliche Bedeutung hat und eine Entscheidung durch den BGH angestrebt wird (z.B. bei sog. Musterprozessen). Die Sprungrevision ist nur zulässig, wenn die Berufung ohne Zulassung eingelegt werden könnte (§ 566 Abs. 1 S. 1), also der Wert des Beschwerdegegenstands höher als 600 € ist (§ 511 Abs. 2 Nr. 1). Gem. § 566 Abs. 2 S. 3 sind im Zulassungsantrag die Voraussetzungen für die Zulassung der Sprungrevision (§ 566 Abs. 4 S. 1) darzulegen. Fehlt dies, ist der Antrag auf Zulassung der Sprungrevision zurückzuweisen.⁴ Der BGH lässt die Sprungrevision unter den gleichen Voraussetzungen zu wie eine normale Revision (§ 566 Abs. 4). Über die Zulassung entscheidet er durch Beschluss (§ 566 Abs. 5 S. 1). Wird der Antrag abgelehnt, ist das

2 BGH, Urteil vom 19.10.2005, Az.: VIII ZR 217/04 = NJW 2005, 3724.

3 BGH, Beschluss vom 01.10.2002 – XI ZR 71/02 = BGHZ 162, 182 = NJW 2003, 65; BGH, Beschluss vom 27.03.2003 – V ZR 291/02 = BGHZ 154, 288 = NJW 2003, 1943.

4 BGH, Beschluss vom 10.05.2012, Az.: I R 199/11, BeckRS 2012, 11072.

erstinstanzliche Urteil rechtskräftig (§ 566 Abs. 6), wird ihm stattgegeben, wird das Verfahren als normales Revisionsverfahren fortgesetzt (§ 566 Abs. 7 S. 1).

2. Form der Einlegung in der Revisionsfrist

- 10 Auch bei der Revision werden Revisionseinlegung und -begründung unterschieden. Die Einlegung erfolgt durch Einreichung der Revisionsschrift beim BGH (§ 549 Abs. 1). Der notwendige Inhalt ergibt sich aus § 549 Abs. 1 S. 2. Die Parteien werden im Revisionsverfahren als **Revisionskläger** und **Revisionsbeklagter** bezeichnet.
- 11 Die Revisionsfrist entspricht der Berufungsfrist. Die Einlegung hat in der **Notfrist** (§ 224 Abs. 1) von einem Monat ab wirksamer Zustellung des in vollständiger Form abgefassten Berufungsurteils zu erfolgen. Sie beginnt gem. § 548 ohne wirksame Zustellung spätestens mit dem Ablauf von fünf Monaten nach der Verkündung (graphische Darstellung s. § 30 Rn. 11, Abb. 46).

3. Beschwer

- 12 Auch wenn es für die Statthaftigkeit der Revision nur auf die Zulassung und nicht auf einen bestimmten Wert des Beschwerdegegenstands ankommt, ist trotzdem eine Beschwer des Revisionsklägers erforderlich,⁵ weil ansonsten kein Rechtsschutzbedürfnis besteht, Justizressourcen in Anspruch zu nehmen.

4. Revisionsbegründung

- 13 Die Revision ist zu begründen (§ 551 Abs. 1). Dies kann schon in der Revisionsschrift erfolgen, ist aber in der Praxis meist der Revisionsbegründungsschrift vorbehalten (§ 551 Abs. 1).
- 14 Die **Frist** zur Begründung entspricht der der Berufungsbegründung (s. § 30 Rn. 22, Abb. 47). Sie beginnt mit Zustellung des abgefassten Urteils, spätestens fünf Monate nach der Verkündung (§ 551 Abs. 2 S. 2, 3). Diese Frist ist keine Notfrist, trotzdem ist Wiedereinsetzung statthaft (§ 233). Die Frist kann unter den in § 551 Abs. 2 S. 5, 6 genannten Voraussetzungen verlängert werden, was in der Praxis üblich ist.
- 15 Inhaltlich erfordert die Begründung wie im Fall der Berufung die Angabe der **Revisionsanträge**, die den Umfang der Prüfung durch das Revisionsgericht festlegen (§ 557 Abs. 1) und die Angabe der **Revisionsgründe** (§ 551 Abs. 3).
- 16 Um den Anforderungen an die darzulegenden Revisionsgründe zu genügen, muss der Revisionskläger
- die Umstände konkret bezeichnen, aus denen sich die Rechtsverletzung ergibt (§ 551 Abs. 3 S. 1 Nr. 2 lit. a).⁶
 - bei Rüge von Verfahrensfehlern die Tatsachen bestimmt und genau bezeichnen, die den Mangel ergeben (§ 551 Abs. 3 S. 1 Nr. 2 lit. b).⁷
- 17 Ein Verstoß gegen die Begründungsvorschriften hat zur Folge, dass die Rüge unzulässig ist und nicht geprüft wird. Ist keine Rüge ordnungsgemäß begründet, ist die Revision insgesamt unzulässig und wird verworfen (§ 552 Abs. 1 S. 2).

5 R/S/G, ZPR, § 142 Rn. 42; Thomas/Putzo/Reichold, ZPO, § 542 Rn. 7.

6 R/S/G, ZPR, § 142 Rn. 54; Thomas/Putzo/Reichold, ZPO, § 551 Rn. 5.

7 R/S/G, ZPR, § 141 Rn. 56; Thomas/Putzo/Reichold, ZPO, § 551 Rn. 7.

5. Die Prüfung der Zulässigkeit der Revision

Das Revisionsgericht prüft von Amts wegen, ob die Revision statthaft, form- und fristgerecht eingelegt und begründet ist. Mangelt es an einem dieser Erfordernisse, wird die Revision als unzulässig verworfen (§ 552 Abs. 1 S. 2), die Entscheidung kann durch Beschluss erfolgen (§ 552 Abs. 2). 18

II. Zurückweisung durch Beschluss

Durch das 1. Justizmodernisierungsgesetz⁸ ist § 552 a neu in die ZPO eingefügt worden. Danach kann das Revisionsgericht die von dem Berufungsgericht zugelassene Revision durch einstimmigen Beschluss als unbegründet zurückweisen, wenn es davon überzeugt ist, dass die Voraussetzungen für die Revision nicht vorliegen und die Revision keine Aussicht auf Erfolg hat. Diese Regelung ist verfassungsgemäß.⁹ 19

Durch die Bindung des BGH an die Zulassung der Revision durch das Berufungsgericht (§ 543 Abs. 2 S. 2) war es zu einer erheblichen Mehrbelastung des BGH gekommen, der gezwungen war, mündlich zu verhandeln und durch Urteil zu entscheiden. Nunmehr ist es möglich, die Revision durch einstimmigen Beschluss zurückzuweisen. 20

III. Die Begründetheit der Revision

In der Revision prüft der BGH auf der bindenden Grundlage der tatsächlichen Feststellungen des Berufungsgerichts (§ 559 Abs. 2), ob eine Rechtsverletzung erfolgt ist (§ 545 Abs. 1). Die Revision ist keine neue Tatsacheninstanz. Gemäß § 559 Abs. 1 S. 1 unterliegt der Beurteilung des Revisionsgerichts nur dasjenige Parteivorbringen, das aus dem Berufungsurteil oder dem Sitzungsprotokoll ersichtlich ist. Außerdem können nur die in § 551 Abs. 3 Nr. 2 b erwähnten Tatsachen berücksichtigt werden. Neuer Sachvortrag ist in der Revisionsinstanz grds. unzulässig.¹⁰ Die Rechtsprechung hat aus prozesswirtschaftlichen Gründen jedoch Ausnahmen zugelassen.¹¹ Insbesondere ist § 559 Abs. 1 S. 1 einschränkend dahin auszulegen, dass in der Revision in bestimmtem Umfang auch neue, im Hinblick auf die materielle Rechtslage relevante Tatsachen berücksichtigt werden können, wenn die Tatsachen unstrittig sind und schützenswerte Belange der Gegenpartei nicht entgegenstehen. Voraussetzung hierfür ist aber, dass die neuen Tatsachen erst während des Revisionsverfahrens bzw. nach Schluss der letzten mündlichen Verhandlung in der Berufungsinstanz eingetreten sind. 21

Recht i.S. dieser Vorschrift sind alle Rechtsnormen (§ 12 EGZPO). Dies sind formelle Gesetze, Verordnungen und Satzungen sowie auch europäische und ausländische Rechtsnormen. Seit dem 1.9.2009 kann mit der Revision auch die fehlerhafte Anwendung ausländischen Rechts gerügt werden. Eine nicht richtige Ermittlung ausländischen Rechts konnte aber schon bisher gerügt werden: Es liegt eine Verletzung der inländischen Norm des § 293 vor, die in jedem Fall revisibel ist. 22

Nicht revisibel sind die Vorschriften über die Einhaltung des Rechtswegs, wenn eine bindende Entscheidung über den Rechtsweg vorliegt (§ 17 a Abs. 1 GVG) und die Vorschriften über die sachliche, örtliche und funktionelle Zuständigkeit (§ 545 Abs. 2). 23

⁸ Gesetz vom 24.08.2004 – BGBl. I 2004, Nr. 45 30.08.2004, S. 2198.

⁹ BVerfG, Beschluss vom 17.03.2005, Az.: 1 BvR 308/05 = NJW 2005, 1485.

¹⁰ So z.B. auch BGH, Urteil vom 23.09.2014, Az.: VI ZR 358/13 = NJW 2015, 489.

¹¹ So etwa BGH, Urteil vom 12.03.2008, Az.: VIII ZR 71/07 = NJW 2008, 1661; BGH, Urteil vom 14.10.2009, Az.: XII ZR 146/08 = NJW 2009, 3783.

- 24 Wie im Fall der Berufung kann die internationale Zuständigkeit in der Revisionsinstanz geprüft werden. Der Ausschluss durch § 545 Abs. 2 bezieht sich darauf nicht.
- 25 Eine **Rechtsverletzung** ist gegeben, wenn eine Rechtsnorm nicht oder nicht richtig angewendet worden ist (§ 546). Das Urteil muss jedoch auf der Rechtsverletzung beruhen.
- Merke:** Die Revision ist begründet, wenn eine Rechtsverletzung vorliegt und das Urteil darauf beruht.
- 26 Ist das Urteil im Ergebnis richtig, so wird die Revision zurückgewiesen (§ 561). Die Verletzung kann materiell- oder verfahrensrechtliche Rechtsnormen betreffen. Eine Verletzung ist auch bei Auslegungs- und bei Subsumtionsfehlern gegeben.
- 27 Bei Verfahrensfehlern ist es regelmäßig deutlich schwieriger festzustellen, ob die Entscheidung darauf beruht als bei Verletzung materiellrechtlicher Vorschriften. Grundsätzlich reicht daher bei Verfahrensfehlern die Möglichkeit aus, dass die Entscheidung darauf beruht i.S. des § 546. Bei besonders gravierenden Verfahrensfehlern wird nach § 547 unwiderlegbar vermutet, dass die Entscheidung darauf beruht (**absolute Revisionsgründe**). § 561 ist insoweit unanwendbar.

IV. Die Entscheidung des Revisionsgerichts

- 28 Der BGH kann die Revision durch Beschluss nach § 552 Abs. 2 oder durch Urteil als unzulässig verwerfen.
- 29 Er kann die Revision durch Zurückweisungsbeschluss nach § 552 a oder durch Urteil als unbegründet zurückweisen. Das gilt wie gesehen auch, wenn zwar eine Rechtsverletzung gegeben ist, das Urteil aber trotzdem richtig ist (§ 561).
- 30 Erachtet der BGH die Revision für begründet, hebt er das angefochtene Urteil auf (§ 562 Abs. 1, kassatorische Wirkung).
- 31 Nunmehr bestehen wie bei der Berufung zwei Möglichkeiten, zu einer Entscheidung in der Sache zu kommen. Das Revisionsgericht kann den Rechtsstreit zurückverweisen (§ 563 Abs. 1) oder selbst in der Sache entscheiden (§ 563 Abs. 3). Im Unterschied zur Berufung ist in der Revision die Zurückverweisung der übliche Weg, da auf diese Weise neue Tatsachen berücksichtigt werden können. Das Gericht, an das verwiesen wird, ist bei seiner Entscheidung an die Rechtsauffassung des BGH gebunden (§ 563 Abs. 2).

V. Flucht aus der Revision

- 32 Die Frankfurter Sparkasse hatte ihren Kunden Zertifikate der später insolventen Bank *Lehman-Brothers* verkauft, die nach dem Zusammenbruch der Bank weitgehend wertlos waren. Zahlreiche geschädigte Anleger klagten daraufhin wegen Fehlberatung. 2011 nahm die Frankfurter Sparkasse dann in zwei Fällen ihre Revision zurück¹² und entschädigte die Betroffenen und verhinderte so eine für sie möglicherweise negative richtungsweisende Entscheidung (daher der Begriff Flucht aus der Revision). Gegen diese Taktik, der in der Vergangenheit auch große Versicherungsunternehmen gefolgt waren, erhob sich in der Literatur Widerstand, weil dadurch Rechtssicherheit verhindert würde, was das Ziel der Revision sei. Es solle dem BGH möglich sein, in bestimm-

12 BGH, Beschluss vom 12.04.2011, Az.: XI ZR 85/10 = BeckRS 2011, 07976.

ten Fällen eine Leitentscheidung zu treffen, obwohl die Revision zurückgenommen wurde.¹³ Eine solche Forderung kollidiert aber mit dem Dispositionsgrundsatz (§ 4 Rn. 7), der den Parteien genau diese Möglichkeit gibt. Im Zivilprozess herrscht eben kein Offizialprinzip, auch nicht in der Revisionsinstanz bei möglicherweise richtungsweisenden Entscheidungen.¹⁴ Andererseits darf man nicht verkennen, dass sich der BGH bis zum Beginn der mündlichen Verhandlung intensiv mit dem Fall auseinandergesetzt hat, diese Arbeit aber vergebens ist, wenn die Revision zurückgenommen wird.¹⁵

Seit 2014 besteht die Möglichkeit zur einseitigen Prozessbeendigung in der Revisionsinstanz nur noch eingeschränkt. Das Gesetz macht die Rücknahme der Revision und den Erlass eines Anerkenntnisurteils (das eben ohne Entscheidungsgründe ergeht! § 15 Rn. 13) nun von der **Zustimmung des Prozessgegners** abhängig.¹⁶ Die Rücknahme der Revision ist ohne Einwilligung des Revisionsbeklagten nur noch bis zum Beginn der mündlichen Verhandlung des Revisionsbeklagten zur Hauptsache möglich (§ 565 S. 2). Ein Anerkenntnisurteil kann nur noch auf gesonderten Antrag des Klägers ergehen (§ 555 Abs. 3); das Anerkenntnis des Revisionsbeklagten bleibt somit wirkungslos, wenn nicht der Kläger ein Anerkenntnisurteil beantragt. Anders als im Fall des § 565 S. 2 gilt das Antragerfordernis im gesamten Revisionsverfahren, erfasst also auch ein vor Beginn der mündlichen Verhandlung erklärtes Anerkenntnis.¹⁷ Damit wird sowohl dem Revisionskläger als auch dem -beklagten die Möglichkeit zur einseitigen Prozessbeendigung aus der Hand genommen. Ziel der Gesetzesänderung war es u.a., der vermehrt beklagten Praxis entgegenzuwirken, Grundsatzentscheidungen des BGH durch Anerkenntnis oder Revisionsrücknahme zu verhindern, wenn sich in der Revisionsverhandlung ein Unterliegen derjenigen Partei abzeichnet, die wegen der Breitenwirkung von BGH-Entscheidungen ein Interesse daran hat, solche Entscheidungen zu verhindern. Dieser taktisch motivierten Vermeidung einer höchstrichterlichen Rechtsprechung soll ein Riegel vorgeschoben werden.¹⁸ Diesen Zweck erreicht § 565 S. 2, indem er eine einseitige Rücknahme der Revision *nach* Beginn der mündlichen Verhandlung nicht mehr zulässt.

Nach einem Gesetzentwurf 2023 soll ein **Leitentscheidungsverfahren** eingeführt werden, um dem BGH die Möglichkeit zu geben, eine Leitentscheidung auch nach Rücknahme der Revision zu erlassen. Diese ändert nichts daran, dass das Verfahren, dem die Leitentscheidung entnommen ist, durch Rücknahme oder Vergleich beendet ist. Es bietet aber dem BGH die Möglichkeit, den Instanzgerichten zu zeigen, wie er bestimmte Rechtsfragen beurteilt¹⁹ (s.o. § 4 Rn. 11).

13 *Klingbeil*, Zum Problem der Verhinderung von Grundsatzentscheidungen in Zivilsachen, GVRZ 2019, 4; *Hirsch*, NJW-Editorial, Heft 18, 2012; *Bräutigam*, Lasst den BGH sprechen!, AnwBl 2012, 533.

14 So auch *Prütting*, AnwBl 2013, 401.

15 *Rinkler*, Revisionsrücknahme ohne gegnerische Zustimmung – Fragwürdige Neuregelung, NJW 2002, 2449, 2450 („... Arbeit für den Papierkorb.“).

16 Zur Vertiefung siehe den Aufsatz von: *Winter*, Revisionsrücknahme und Anerkenntnisurteil in dritter Instanz, NJW 2014, 267.

17 BGH, Urteil vom 14.8.2019, Az.: IV ZR 279/17 = NJW 2019, 3582 Rn. 9; *Thomas/Putzo/Seiler*, ZPO, § 555 Rn. 8; a.A. *Winter*, Revisionsrücknahme und Anerkenntnisurteil in dritter Instanz, NJW 2014, 267, 268.

18 *Winter*, NJW 2014, 267.

19 <https://www.faz.net/aktuell/wirtschaft/neue-bgh-leitentscheidung-soll-justiz-in-massenverfahren-helfen-18943420.html> (abgerufen am: 12.5.2023); rechtspolitisch befürwortet von den Präsidentinnen und Präsidenten der Oberlandesgerichte, des Kammergerichts, des Bayerischen Obersten Landesgerichts und des Bundesgerichtshofs, 12-23_Beschluss_Digitale_Dokumentation_der_Hauptverhandlung.pdf (abgerufen am 19.6.2023).

§ 32 Die Beschwerde

Literatur: *Künkel*, Die zugelassene Rechtsbeschwerde, MDR 2006, 486; *Lipp*, Beschwerden wegen „greifbarer Gesetzwidrigkeit“ nach der ZPO-Reform, NJW 2002, 1700; *Schnauder*, Berufung und Beschwerde nach dem Zivilprozessreformgesetz (ZPO-RG), JuS 2002, 162; *Stackmann*, Die Neugestaltung des Berufungs- und Beschwerdeverfahrens in Zivilsachen durch das Zivilprozessreformgesetz, NJW 2002, 781.

- 1 Das Beschwerderecht ist an die anderen Rechtsmittel angeglichen. Es ist zweigeteilt in eine **sofortige Beschwerde**, die wie etwa die Berufung auch eine zweite Tatsacheninstanz eröffnet, und in die **Rechtsbeschwerde**, die wie die Revision zum BGH führt und eine reine Rechtsfehlerkontrolle vorsieht. Die Parteien im Beschwerdeverfahren werden als **Beschwerdeführer** und **Beschwerdegegner** bezeichnet. Das Gericht, dessen Entscheidung angefochten wird, wird **Untergegericht** bzw. *iudex a quo*, das entscheidende Gericht **Beschwerdegericht** bzw. *iudex ad quem* genannt.

I. Die sofortige Beschwerde

- 2 Die sofortige Beschwerde ist das **statthafte** Rechtsmittel gegen erstinstanzliche Entscheidungen der AG und LG, wenn dies im Gesetz ausdrücklich bestimmt ist (§ 567 Abs. 1 Nr. 1)¹ oder es sich um Entscheidungen handelt, die ein das Verfahren betreffendes Gesuch zurückweisen und eine mündliche Verhandlung nicht erfordern (§ 567 Abs. 1 Nr. 2). Dies sind **Beschlüsse** und **Verfügungen** des Gerichts.
- 3 Die sofortige Beschwerde ist in der **Notfrist** (§ 224) von zwei Wochen (Fristbeginn § 569 Abs. 1 S. 2) entweder beim Untergegericht (*iudex a quo*) oder beim Beschwerdegericht (*iudex ad quem*) einzulegen. Beides ist im Unterschied zu den anderen Rechtsmitteln fristwährend!
- 4 Die Beschwerde wird durch Einreichung einer **Beschwerdeschrift** eingelegt (§ 569 Abs. 2 S. 1, zum Inhalt s. § 569 Abs. 2 S. 2). Die Beschwerdebegründung ist fakultativ („soll“ § 571 Abs. 1) und daher keine Zulässigkeitsvoraussetzung.
- 5 Die Einlegung der sofortigen Beschwerde hat nur dann **aufschiebende Wirkung**, wenn sie die Festsetzung eines Ordnungs- oder Zwangsmittels zum Gegenstand hat (§ 570 Abs. 1). Das Untergegericht, dessen Entscheidung angefochten wird, kann die Vollziehung der Entscheidung von Amts wegen aussetzen (§ 570 Abs. 2).
 - **Hinweis:** Durch das grundsätzliche Fehlen der aufschiebenden Wirkung ändert sich der Rechtscharakter als Rechtsmittel nicht, weil der Eintritt der Rechtskraft trotzdem gehemmt wird. Sofortige Vollziehbarkeit ermöglicht die Vollstreckung vor Rechtskräfteintritt, führt aber nicht zum Rechtskräfteintritt. ◀
- 6 Das Untergegericht, das die angefochtene Entscheidung erlassen hat, hat zunächst zu prüfen, ob die statthafte Beschwerde begründet ist. Die Zulässigkeit prüft das Untergegericht dagegen nicht, dieses ist dem Beschwerdegericht vorbehalten.² Hält das Untergegericht die statthafte Beschwerde für begründet, hat es ihr abzuhelpen. Diese Abhilfebefugnis ändert nichts daran, dass es sich um ein Rechtsmittel handelt, das Suspensiveffekt hat. Die **Abhilfe** erledigt die Beschwerde.

1 Auflistung bei Thomas/Putzo/Reichold, ZPO, § 567 Rn. 2.

2 Thomas/Putzo/Reichold, ZPO, § 572 Rn. 7.

Hilft das Untergericht nicht ab, ist die sofortige Beschwerde dem Beschwerdegericht vorzulegen (§ 572 Abs. 1). Dieses prüft sodann die **Zulässigkeit**. Die Zulässigkeit erfordert Statthaftigkeit, Beschwer des Beschwerdeführers, Form und Einhaltung der Frist. Fehlt diese, ist die sofortige Beschwerde als unzulässig zu verwerfen (§ 572 Abs. 2). 7

Ist die sofortige Beschwerde zulässig, entscheidet das Beschwerdegericht über die **Begründetheit**. Die Entscheidung ergeht stets durch Beschluss. Dabei kommt es zu einer umfassenden Nachprüfung der angefochtenen Entscheidung in rechtlicher und tatsächlicher Hinsicht, wobei auch neue Angriffs- und Verteidigungsmittel berücksichtigt werden können (§ 571 Abs. 2 S. 1). Sie kann aber wiederum wie im Fall von Berufung und Revision nicht darauf gestützt werden, dass das Untergericht nicht zuständig gewesen sei (§ 571 Abs. 2 S. 2). 8

Hält das Beschwerdegericht die sofortige Beschwerde für unbegründet, weist es sie zurück. 9

Hält es sie für begründet, so hat das Beschwerdegericht drei **Entscheidungsmöglichkeiten**, die sich nicht ohne Weiteres aus dem Gesetz erlesen lassen: 10

- a) Es kann dem Untergericht, von dem die beschwerende Entscheidung erlassen war, die erforderliche Anordnung übertragen. Diese Möglichkeit ist in § 572 Abs. 3 geregelt. Es handelt sich um eine Zurückverweisung, bei dem das Beschwerdegericht dem Untergericht die Entscheidung vorgibt.
- b) Es kann aber auch die Sache zur anderweitigen Verhandlung und Entscheidung zurückverweisen. Geregelt ist dies im Gesetz nicht, wird aber allgemein in Analogie zu § 538 angenommen, wobei das Untergericht analog § 563 Abs. 2 an die Rechtsauffassung des Beschwerdegerichts gebunden ist.³
- c) Das Beschwerdegericht kann in der Sache auch selbst entscheiden, indem es entweder, das ist häufig ausreichend, die beschwerende Entscheidung aufhebt, oder indem es eine eigene Entscheidung in der Sache trifft.

II. Die Rechtsbeschwerde

Die Rechtsbeschwerde ist das revisionsähnlich gestaltete Rechtsmittel gegen Beschwerdeentscheidungen (§ 574) der zweiten Instanz. Der Rechtszug im Beschwerdeverfahren entspricht damit dem im Rechtszug in der Hauptsache. Rechtsbeschwerdegericht ist der BGH (§ 133 GVG). 11

► **Vertiefung:** Die Rechtsbeschwerde ist jedoch nicht nur „Zweit“-beschwerde im Beschwerderechtszug, sondern auch Erstbeschwerde. Sie tritt bei Beschlüssen in einem Berufungsverfahren als Erstbeschwerde an die Stelle der Revision (§§ 574 Abs. 1 Nr. 1, 522 Abs. 1), die nur gegen Endurteile statthaft ist (§ 542 Abs. 1). Die Rechtsbeschwerde ist als Erstbeschwerde gegen Nebenentscheidungen des Rechtsmittelgerichts statthaft (in diesem Fall scheidet die sofortige Beschwerde aus, da sie ausdrücklich nur für erstinstanzliche Entscheidungen gilt), wenn das Gericht sie zugelassen hat. ◀

3 R/S/G, ZPR, § 148 Rn. 31; Thomas/Putzo/Reichold, ZPO, § 572 Rn. 21.

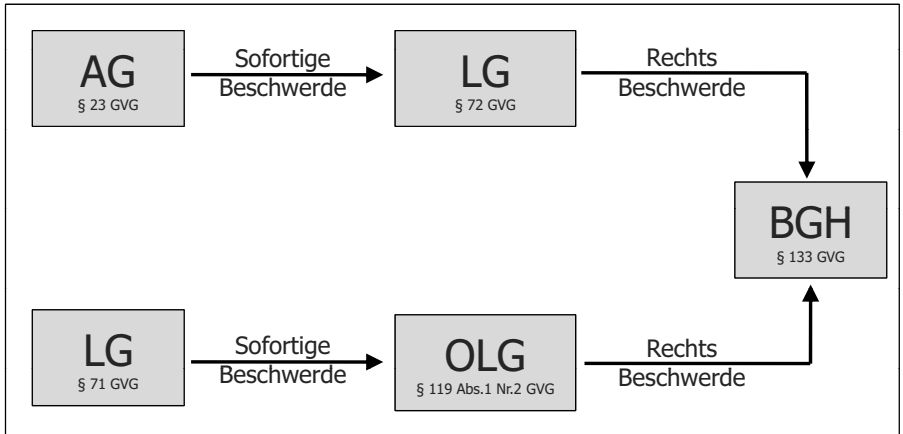


Abb. 49 Beschwerderechtszug in Zivilsachen ohne Familiensachen

- 12 Die Rechtsbeschwerde ist nur statthaft, wenn die **Zulassung** vorliegt. Sie muss im angefochtenen Beschluss enthalten sein, eine nachträgliche Zulassung ist nicht möglich. Die Zulassungsentscheidung des Untergerichts bindet das Beschwerdegericht (§ 574 Abs. 3 S. 2). Die Entscheidung über Zulassung und Nichtzulassung ist unanfechtbar, eine Nichtzulassungsbeschwerde wie im Revisionsverfahren gibt es nicht. Die Zulassung hat nach § 574 Abs. 3 zu erfolgen, wenn die Voraussetzungen des § 574 Abs. 2 vorliegen.
 - ▶ **Vertiefung:** Schweigen sowohl der Ausspruch wie auch die Gründe einer Beschwerdeentscheidung zur Frage der Zulassung der Rechtsbeschwerde, liegt in der Beifügung einer Rechtsmittelbelehrung keine Zulassung.⁴ ◀
- 13 Die Rechtsbeschwerde ist weiter statthaft gegen erstinstanzliche Entscheidungen eines OLG, z. B. wenn das OLG im Schiedsverfahren unterstützende Funktionen ausübt (§§ 1062, 1065).
- 14 **Statthaft** ist die Rechtsbeschwerde in allen Fällen, in denen das Gesetz dies anordnet (§ 574 Abs. 1 S. 1 Nr. 1) und in denen das Beschwerdegericht, das Berufungsgericht oder das Oberlandesgericht diese zugelassen hat (§ 574 Abs. 1 S. 1 Nr. 2). Hinzukommen muss jedoch gem. § 574 Abs. 2 wie im Fall der Revision, dass
 - die Rechtssache grundsätzliche Bedeutung hat (§ 574 Abs. 2 Nr. 1) oder
 - die Fortbildung des Rechts oder die Sicherung einer einheitlichen Rechtsprechung eine Entscheidung des Rechtsbeschwerdegerichts erfordert § 574 Abs. 2 Nr. 2).
- 15 Diese Voraussetzungen sind für die Zulassung im Fall § 574 Abs. 1 Nr. 2 und für die Statthaftigkeit nach § 574 Abs. 1 Nr. 1 relevant. Hier wird der gesetzgeberische Zweck der Rechtsbeschwerde sichtbar, auch bei Nebenentscheidungen Fragen von grundsätzlicher Bedeutung durch den BGH höchstrichterlich klären zu lassen.
- 16 Die Rechtsbeschwerde ist in der **Notfrist** von einem Monat nach Zustellung des anzufechtenden Beschlusses durch Einreichen einer **Beschwerdeschrift** (Inhalt s. § 575

4 BGH, Beschluss vom 13.3.2014, Az.: IX ZB 48/13 = NJW-RR 2014, 639; Fischer, JuS 2014, 799.

Abs. 1 S. 2) beim Rechtsbeschwerdegericht (*iudex ad quem*), dem BGH, von einem dort zugelassenen Rechtsanwalt⁵ gem. § 575 Abs. 1 einzulegen.

Die Rechtsbeschwerde muss gem. § 575 Abs. 2 innerhalb der Einlegungsfrist (!) von einem Monat ab Zustellung (eine Regelung fehlender Zustellung fehlt, es wird § 569 Abs. 1 S. 2 analog angewendet, daher fünf Monate ab Verkündung) **begründet** werden (anders Berufung und Revision, dort bestand zweimonatige Begründungsfrist). Anders als bei der sofortigen Beschwerde ist eine Abhilfebefugnis des Untergerichts, dessen Entscheidung mit der Rechtsbeschwerde angefochten wird, nicht im Gesetz vorgesehen. Der Inhalt der Begründungsschrift folgt aus § 575 Abs. 3, er entspricht dem der Revision.

Die Prüfungs- und Entscheidungskompetenz des BGH bei der Rechtsbeschwerde entspricht der bei der Revision.⁶ Die **Entscheidung** ergeht immer in der Form eines Beschlusses (§ 577 Abs. 6 S. 1).

Wiederholungs- und Vertiefungsfragen

- > Wie wird zwischen Rechtsmitteln und Rechtsbehelfen unterschieden?
- > Was ist in einer Rechtsmittelklausur bei der Begründetheit des Rechtsmittels zu prüfen?
- > Darf das Rechtsmittelgericht die angefochtene Entscheidung zum Nachteil des Rechtsmittelführers abändern?
- > Ermöglicht die Berufung eine volle zweite Tatsacheninstanz oder nur eine Fehlerkontrolle?
- > Wozu dient die Revision?
- > Wie lang sind die Einlegungs- und Begründungsfristen bei Berufung, Revision und Rechtsbeschwerde und ab welchem Zeitpunkt beginnen sie zu laufen?
- > Welche Fristen gelten für die sofortige Beschwerde?
- > Bei welchem Gericht (*iudex a quo* oder *iudex ad quem*) sind die verschiedenen Rechtsmittel einzulegen?
- > Kann die Berufung oder die Revision auf eine sachliche, örtliche oder internationale Unzuständigkeit des erstinstanzlichen Gerichts gestützt werden?

⁵ BGH, Beschluss vom 21.3.2002, Az.: IX ZB 18/02 = NJW 2002, 2181; Thomas/Putzo/Reichold, ZPO, § 575 Rn. 3.

⁶ R/S/G, ZPR, § 149 Rn. 23 ff.