

## 8. Automatisierung der Montagearbeit – die Halle 54 bei VW (1970 bis 1990)

### 8.1 Einleitung

In den 1970er Jahren waren die neuen Techniken der Nachkriegszeit, die in Kapitel 5 beschrieben wurden, bereit für den Einsatz in den Betrieben. Im Zentrum der Diskussion über Automatisierung stand nun die Montagearbeit. Um sie hatten die Unternehmen bisher angesichts der Vorteile, die die Fließbandarbeit bot, einen Bogen gemacht. Inzwischen hatte sich der Arbeitsmarkt verändert, die nachfolgende Generation von Arbeitern verfügte über eine bessere Ausbildung und hatte höhere Ansprüche – Fließbandarbeit wurde zum Inbegriff für sinnentleerte und fremdbestimmte Industriearbeit. Durch Automatisierung boten sich die Chance, dieses Problem durch den Einsatz neuer Techniken zumindest teilweise zu lösen.

Mit der Diskussion über die Humanisierung der Arbeit beginnt das Kapitel (Abschnitt 8.2). Die Verschlechterung der Arbeitsbeziehungen und die sich verbreitende Unzufriedenheit unter den Beschäftigten waren Warnzeichen für die Industrie, dass man auf dem bisherigen Weg nicht weitergehen konnte. Maßnahmen zur Humanisierung der Arbeit wurden gefordert und trafen in den Unternehmen durchaus auf offene Ohren.

Im Anschluss geht es zunächst wieder um die Produktpolitik (Abschnitt 8.3). Produktveränderungen wurden nun mehr und mehr zum Anstoß für Veränderungen in der Produktion. Die Anzahl der Fahrzeugmodelle, Varianten, Ausstattungsoptionen nahm scheinbar unaufhaltsam zu. Staatliche Regulierungen, bezogen auf Sicherheit und Emissionen, führten zu zusätzlichen Anforderungen an die Produktion.

Abschnitt 8.4 beginnt mit dem Aufkommen der Mikroelektronik und der dadurch ausgelösten erneuten Automatisierungsdebatte, die von höchst alarmierenden Prognosen angefeuert wurde. Bei VW erfolgte der Einstieg in die Eigenproduktion von Industrierobotern und damit in einen eigenen Kompetenzaufbau in dem Bereich der Automatisierungstechnik.

In den 1980er Jahren kam es zu dem erwarteten Automatisierungssprung in den Montagebereichen. Die Darstellung im Abschnitt 8.5 fokussiert hier auf die Entwicklungen in der Fahrzeugmontage, im Mittelpunkt steht die legendäre Halle 54. Im ersten Schritt werden die Ausgangssituation und

Ziele bei der Planung der neuen Montageabläufe dargestellt. Im Anschluss werden die Besonderheiten des neuen Montagekonzeptes und die Ablaufstruktur in der Halle 54 beschrieben. Hier wird erstmals in diesem Buch genauer auf den Bereich der Fahrzeugmontage geschaut, um den durch die Umstrukturierung recht kompliziert gewordenen Verlauf nachzuvollziehen, der auch eine Ursache der Probleme war, die in der Folge auftraten. Im Anschluss wird auf die Probleme näher eingegangen. Lag es an den Robotern, wie in der heutigen Diskussion oft vermutet wird? War ein Mangel an fachlicher Qualifizierung? Die Diskussion dieser Frage schließt den Abschnitt ab.

Abschnitt 8.6 untersucht die Zusammenhänge zwischen der Veränderung des Automatisierungsgrades und der Veränderung der Belegschafts- und Tätigkeitsstrukturen. Zunächst wird der Stand der Automatisierung in den Gewerken, wie er sich aufgrund der in dem Kapitel beschriebenen Maßnahmen ergeben hatte, dargestellt. Im Anschluss werden die Veränderungen der Belegschaftsstruktur und der Tätigkeitsstruktur im Betrachtungszeitraum näher untersucht. Abschließend wird ein Blick auf das System der Entgeltendifferenzierung geworfen, das eine wichtige Rolle dabei spielte, wie sich veränderte Tätigkeitsanforderungen, u.a. durch Automatisierung, auf die von den einzelnen Arbeitern ausgeübten Tätigkeiten auswirkten.

## 8.2 Humanisierung der Arbeit

In den 1970er Jahren wuchs in den USA und in Europa die Unzufriedenheit mit den Arbeitsbedingungen in den Industriebetrieben, im Mittelpunkt der Kritik stand dabei oft die Automobilproduktion. Zunächst kam diese Unzufriedenheit eher in passiven Widerstandsformen wie erhöhtem Absentismus, Fluktuation und Rekrutierungsproblemen zum Ausdruck, schlug dann aber immer häufiger um in aktiven Widerstand, Proteste, Streiks bis hin zu Sabotage um (vgl. für die USA: Widick 1976, für westeuropäische Länder: Albers et al. 1971). Die Fließbandarbeit und überhaupt die Arbeitsbedingungen der Angelernten als der zentralen Beschäftigungsgruppe der Massenproduktion waren in der Nachkriegszeit zwar das Thema einer rasch zunehmenden Anzahl an Studien gewesen (z.B. Walker/Guest 1952; Friedmann 1955; Blauner 1966), in den Unternehmen hatte sich demgegenüber zunächst noch wenig getan.

Die Schweden brachen das Eis. Job Enrichment und Job Enlargement wurden dort zu Leitzielen bei der Einführung von neuen Formen der Ar-

beit, an der Spitze stand hierbei Volvo mit seinem neu errichteten Werk in Kalmar und später insbesondere dem Werk Uddevalla (Berggren 1991). In Deutschland wurde 1972 erstmalig ein Streik zur Durchsetzung tariflicher Forderungen zur Gestaltung der Fließbandarbeit organisiert. Im Ergebnis wurden eine Mindesttaktzeit von 1,5 Minuten sowie Kurzzeitpausen für Fließbandarbeiter vereinbart (vgl. Steinkühler 1977). Die Mitbestimmungsgesetzgebung von 1972 und 1976 verstärkte die Position der Betriebsräte. Zugleich förderte das Regierungsprogramm zur „Humanisierung der Arbeit“ (HdA) Projekte mit alternativen Gestaltungsansätzen (Matthöfer 1980). Alles deutete darauf hin, dass der Fließbandarbeit, die inzwischen seit über 50 Jahren praktiziert wurde, keine lange Zukunft mehr beschieden sein würde. Im *Spiegel* wurde bereits der Abschied vom Fließband verkündet. (Der Spiegel 1972: 55)

Auch bei VW hatte die Unzufriedenheit zugenommen. Befragungen im regionalen Umfeld von Volkswagen Ende der 1970er Jahre zur Attraktivität der Arbeitsbedingungen im Unternehmen ergaben ein krass negatives Bild: Als Defizite wurden Unterforderung, Monotonie, hohe Taktbindung, geringe Aufstiegschancen und starke körperliche und psychische Belastungen genannt (VW-Unternehmensarchiv 587/11/97).

Besonders schlecht wurde die Fließbandarbeit bewertet. Vier Fünftel der Jugendlichen, die an einer Befragung teilnahmen, waren nicht bereit, zukünftig am Band zu arbeiten; und von denen die bereits am Fließband arbeiteten, hatte ein Drittel der Arbeitskräfte Kündigungsabsichten. Bandarbeit wurde als Auffangbecken gering qualifizierter Arbeitnehmer gesehen. Zu erwarten sei, so die Schlussfolgerung des Berichts, dass angesichts einer sinkenden Arbeitsmoral die Gefahr von Arbeits- und Leistungsverweigerung in den Betrieben zunehmen würde (VW-Unternehmensarchiv 587/11/97).

Die Schlussfolgerungen des Berichts:

- Ein Einsatz und eine Verbesserung vorhandener Kenntnisse und Fähigkeiten ist an der überwiegenden Zahl der Arbeitsplätze nicht möglich.
- An zahlreichen Plätzen sind die Werker hinsichtlich ihrer Qualifikation unterfordert.
- Es besteht eine deutliche Diskrepanz zwischen der gewünschten Tätigkeit (Anspruch) und den Anforderungen an den Montagearbeitsplätzen.

Mit Blick auf die Produktion des nächsten Golfmodells (Golf 2), dessen Anlauf für Anfang der 1980er Jahre geplant war, befasste man sich daher intensiv mit alternativen Gestaltungskonzepten in der Montage. Es begann

eine Phase erhöhter arbeitspolitischer Reformbereitschaft. Als Horst Kern und Michael Schumann Anfang der 1980er Jahre erste Betriebsbesuche im Rahmen eines neuen Projekts unternahmen, waren sie, wie sie in ihrem Buch mit der Titelfrage „Das Ende der Arbeitsteilung?“ berichten, überrascht vom Wandel, der seit ihrer RKW-Studie Ende der 1960er Jahre stattgefunden hatte:

„Gerade in einem historischen Moment der Explosion technischer Möglichkeiten zur Ersetzung menschlicher Funktionen, die gigantische Freisetzen zur Folge hat, mag dies paradox erscheinen, aber in eben diesem Moment steigt auch das Bewusstsein für die quantitative Bedeutung menschlicher Arbeitsleistung und die Wertschätzung der besonderen Qualitäten lebendiger Arbeit.“ (Kern/Schumann 1984: 19)

Die Stimmen seien deutlich lauer geworden, „die an die Stelle der Arbeitsteilung und Spezialisierung die Prinzipien der Integration und Ganzheitlichkeit setzen wollen.“ (Ebd.: 48) Ermöglicht wurde dies, so die Autoren durch die Einführung flexibler Technologien:

„Integrierter Arbeitseinsatz und flexible Automatisierung drängen sich als fugenlos zusammenpassende Bausteine eines neuen Rationalisierungsansatzes dem Fahrzeugbau geradezu auf.“ (Ebd.: 51).

Mit Blick auf die Veränderungen der Tätigkeiten der Produktionsarbeiter, der Instandhaltungsfacharbeiter und der Qualitätsinspektoren formulierten sie vor diesem Hintergrund ihre berühmt gewordene zentrale These:

„Unter dem Einfluss der modernen Technologien und begünstigt durch veränderte Rahmenbedingungen vollzieht sich gegenwärtig im Fahrzeugbau ein Umbruch in der Verwertung von Arbeitskraft; dieser ist am Prinzip der ganzheitlichen Nutzung des Arbeitsvermögens der Arbeiter ausgerichtet und könnte zu einer grundlegenden Neubestimmung der Arbeitsaufgaben der drei Gruppen führen. Die tentative Veränderung der Automobilarbeit können als ‚Reprofessionalisierung der Produktionsarbeit‘ und ‚Spezialisierung der indirekten Arbeit auf einem höheren Sockel‘ interpretiert werden.“ (Kern/Schumann 1984: 74)

Dabei ging es ihnen vor allem um die Tätigkeiten im Bereich der maschinen- und anlagenbezogenen Tätigkeiten. Hier sahen sie realistische Perspektiven für eine Aufwertung der Produktionsarbeiten durch die Zu-

nahme höherwertiger Ausgaben. Die prototypische neue Arbeitertyp dafür war der Anlagenführer.<sup>120</sup>

Reprofessionalisierung der Produktionsarbeit bedeute, so die beiden Autoren, die „Überwindung der alten Personaleinsatzkonzepte mit ihrer Orientierung an den tayloristischen Kriterien der Fragmentierung, Disziplinierung, Entmündigung“ (vgl. ebd.: 81und 86f.), sie gingen sogar noch einen Schritt weiter:

„Das Ende der Arbeitsteilung – darauf könnte unter dem Einfluss der neuen Produktionskonzepte die Entwicklung in einem wichtigen Teil der industriellen Produktion hinauslaufen.“ (Ebd.: 318)

Die Quelle des Optimismus, der in diesen Aussagen aufscheint, waren die Veränderungen, die sich aus dem Einsatz neuer Technologien ergaben. Von Piore/ Sabel wurde in ihrem 1984 erschienen Buch „The Second Industrial Divide“ dieser Zusammenhang noch deutlicher herausgestellt. Ganz anders als Braverman sahen sie den Computer als ein Instrument, um in der Massenproduktion die Flexibilität handwerklicher Arbeit, die im 19. Jahrhundert bestanden hätte, wiederzuerlangen und die Arbeiter von der Tyrannei spezialisierter Maschinerie zu befreien. Der Computer gebe dem Werker die Kontrolle über den Produktionsprozess zurück.

“It is therefore tempting to sum the observations of engineers and ethnographers to the conclusion that technology has ended the dominion of specialized machines over un- and semiskilled workers, and redirected progress down the path of craft production.” (Piore/Sable 1984: 261)

Bei VW sah man die Veränderungen deutlich bodenständiger, aber auch hier sah man die Notwendigkeit für die Rückkehr zu stärker integrierten Tätigkeitsbildern. Auslöser war die Problematik hoher Stillstandszeiten der Anlagen in den automatisierten Bereichen. Die Ursachen dafür waren Störungen unterschiedlichster Art. Die Überlegungen zielten dahin, die Qualifikation der in der Fertigung eingesetzten Arbeiter zu nutzen, um Ausfallzeiten der Maschinerie zu minimieren und so die Maschinenlaufzeiten zu erhöhen. Auf diese Weise könne man das brachliegende Fachwissen dieser Leute nutzen und damit die Arbeit für sie attraktiver und interessanter machen. Durch Übertragung vieler Aufgaben, die bisher von den Arbeitern der indirekten Bereiche etwa bei der Qualitätskontrolle und Instandhaltung

---

120 In späteren Veröffentlichungen wurde dieser Arbeitstyp als "Systemregulierer" bezeichnet

geleistet wurden, wolle man im direkten Bereich eine Aufgabenerweiterung und -anreicherung ermöglichen.

Die Problematik hoher Stillstandzeiten von Maschinen und Anlagen fiel bei den Kalkulationen der Wirtschaftlichkeit von Automatisierungsprojekten immer stärker ins Gewicht. Aufgrund der tariflichen Regelungen zur Einführung von Pausen- und Erholzeiten würden, so wurde in den Beratungen festgestellt, täglich über zwei Stunden Fertigungszeit ausfallen – es sei denn, man entwickle flexiblere Personaleinsatzkonzepte und technische Lösungen für einen „personallosen Pausendurchlauf“. Im Hinblick auf die Forderung der Gewerkschaft nach einer 35-Stunden-Woche war abzusehen, dass Fragen der Anlagenlaufzeit in Zukunft noch eine größere Rolle spielen würden.

### 8.3 Beginn einer neuen Ära der Modellpolitik und der industriellen Beziehungen

Die Monokultur der Käferproduktion wurde im Management bereits seit Beginn der 1960er Jahre kritisch diskutiert. 1968 wurde für die zukünftige Modellpolitik ein „Baukastensystem“ mit vier Grundtypen beschlossen. Alle Fahrzeugtypen sollten mit drei Motorgrößen angeboten werden (Meyer 2010: 16). In der ersten Hälfte der 1970er Jahre waren die Umstellung auf dieses Fahrzeugprogramm und das Auslaufen des Käfers *das* zentrale Projekt im Unternehmen.<sup>121</sup>

Der Golf, von dem man sich erhoffte, dass er in Bezug als Volumensträger in der Produktion die Nachfolge des Käfers antreten würde, kam 1974 auf den Markt. Spätestens mit dem Hochschießen der Nachfrage Ende der 1970er wurde deutlich, dass es dem Unternehmen gelungen war, ein erfolgreiches Nachfolgeprodukt hervorzubringen. Der Golf (interner Code-name: A) bildete schon bald eine eigene Fahrzeugklasse und setzte hier die Standards. Dies bescherte dem Werk Wolfsburg weiterhin die Vorteile der Großserienproduktion. Die Produktlinie der Golf/Jetta<sup>122</sup> machte in Spitzenjahren mehr als drei Viertel des Outputs aus und ihr Anteil nahm im Verlauf der betrachteten Periode sogar noch zu. Auf diese Weise wurde eine ähnlich hohe Kontinuität bei dem zentralen Produkt erreicht, wie dies

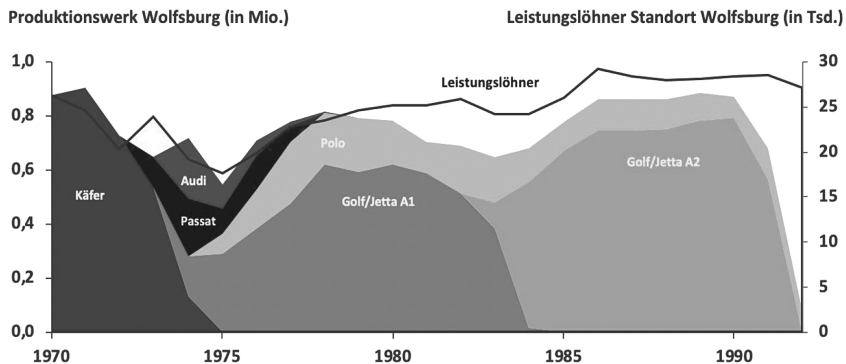
---

121 Nachdem 1968 der neue Baukasten beschlossen worden war, wurde in der Folge die technische Entwicklungsabteilung auf etwa 5.000 Mitarbeiter ausgebaut (vgl. Meyer 2010: 34).

122 Vgl. Kuch (2007) zur Chronik der Golfvarianten 1974 bis 1983.

beim Käfer der Fall gewesen war. Abbildung 48 zeigt die Entwicklung des Produktionsvolumens im Werk Wolfsburg in der Periode 1970 bis 1992. Sie umfasst die Endphase der Käfer-Ära im Werk und die Produktionsperiode des Golf 1 und des Golf 2, der 1983 anlief.

Abbildung 48: Modellspektrum, Produktionsvolumen und Anzahl Leistungslöhner des Werks Wolfsburg (1970 bis 1992)



Quelle: eigene Darstellung auf Basis von Unternehmensdaten

Abbildung 48 zeigt die Anstrengungen, die nötig waren, um in der Übergangsphase das Beschäftigungsniveau halbwegs zu stabilisieren. Dies gelang nur durch das zeitweise „Ausleihen“ der Produktion von Fahrzeugmodellen, die in anderen Werken produziert wurden.

Das Abrücken von der Monoprodukt-Kultur war mit der Begrenzung der Laufzeiten der Modelle verbunden; beim Golf betrug diese zunächst acht Jahre, später wurde sie auf bis zu vier Jahre verkürzt. Die Modellwechselzyklus mit seinem mehrjährigen, vorgeplanten Rhythmus wurde nun zum Taktgeber für Produktentwicklung und Produktionsplanung und auch für größere Automatisierungsmaßnahmen. Je kürzer der Produktzyklus war, desto häufiger bestand die Gelegenheit, neue Techniken anzuwenden und Abläufe umzustrukturieren – umso kürzer war damit aber auch die Amortisierungszeit und dementsprechend geringer aber die Bereitschaft, größere Investitionen zu tätigen. Die Begleitumstände des Modellwechsels waren dramatisch. 1971 war noch das Jahr mit dem höchsten Produktionsstoß, mehr als 1,7 Millionen Fahrzeuge, 130 Tausend Beschäftigte waren am Werk beschäftigt. 1972 war das Jahr, in dem der Käfer den Produktionsrekord des Modell T mit insgesamt über 15 Millionen Fahrzeugen brach, während

die Nachfrage allerdings schon zurückging. Ende 1973 brach die Nachfrage aufgrund der Ölkrise ein. 1974 lief die Produktion des Golf an, aber erst 1975 wurde die Talsohle mit 1,1 Millionen Fahrzeugen und 93 Tausend Beschäftigten erreicht.

Der Personallabbau erfolgte nicht durch Entlassungen, sondern, wie bereits erwähnt, „sozialverträglich“ durch Aufhebungsverträge, vorzeitige Pensionierungen und andere Maßnahmen.

Aber auch für die verbleibenden Beschäftigten erschienen die Zukunftsaussichten ungewiss. In den anschließenden Jahren wuchs Produktion und Beschäftigung Schritt für Schritt wieder an, aber bezogen auf die Zukunft bestand große Unsicherheit.<sup>123</sup> Die Gründe waren zum einen die mit der Club of Rome Studie (Meadows et. al. 1972) aufgeworfenen Fragen über die Zukunft des Automobils überhaupt, zum anderen die drohende Automatisierungswelle, die man aufgrund der Fortschritte in der Mikroelektronik auf sich zurollen sah. Nach zunächst heftigen Konflikten zwischen Management und Betriebsrat begannen beide Seiten daher gemeinsam nach zukunftsbezogenen Lösungen zu suchen.

Der Hintergrund waren Fortschritte bei der Halbleiterherstellung. Mittlerweile war die Technologie der Mikroelektronik zur Marktreife gelangt. Von ihr wurden weitreichende Umwälzungen im Bereich Gesellschaft und Wirtschaft erwartet. „Die dritte industrielle Revolution“ lautete der Titel des Buchs von Balkhausen (1978), in dem die neue Technologie beschrieben wurde. Die Prognosen hinsichtlich der Auswirkungen auf Arbeit und Beschäftigung waren alarmierend. Eine neu geschaffene Generaldirektion für Mikroelektronik und Beschäftigung der Europäischen Kommission legte eine Studie vor, nach der durch die Mikroelektronik in Frankreich 6 Millionen Beschäftigte zur Arbeitslosigkeit verurteilt sein würden, im Vereinigten Königreich seien bis 1990 20 % Arbeitslose zu erwarten. Für Deutschland, so heißt es in der Studie, ginge die Bundesregierung davon aus, dass auf lange Sicht 50 % aller Arbeitsplätze betroffen sein würden (Europäische Gemeinschaft 1980: 16).

Im Rahmen eines Gutachtens, das 1978 im Auftrag der Bundesregierung erstellt wurde (IFO et al. 1980), erwarteten die befragten Industriebetriebe, dass 25 % der Bearbeitungstätigkeiten im Bereich der Fertigung bis 1985 automatisiert sein würden. (ebd.: 43). Als „Freisetzungsbefufe“ identifizier-

---

123 Über diese für VW traumatische Phase, die aber zugleich wesentlich zur Herausbildung der besonderen Sozialpartnerschaft beigetragen hat, vgl. Jürgens (1998); Haipeter (2000).



te das Gutachten insbesondere Maschinenbediener und Montagearbeiter (ausgerechnet die Tätigkeiten, die in der Nachfolgezeit am meisten zugenommen haben), während als „Bedarfsberufe“ Datenverarbeitungsfachleute, Ingenieure, Techniker und Elektroniker genannt wurden (IFO et al. 1980: 15).

Die Montagearbeiter schienen am klarsten als die Opfer festzustehen. In einem Buch von Adam Osborne mit dem reißerischen Titel „Treibjagd – im Strudel der Mikroelektronik“ wurde prognostiziert, dass in den folgenden 20 Jahren 90 % der Fließbandbeschäftigten ihre Arbeit verlieren würden (Osborne 1980: 67).<sup>124</sup> Eine Prognose der IG Metall sagte bis 1990 die Freisetzung von 200.000 bis 300.000 Metallarbeitern durch den Einsatz von Industrierobotern voraus (Poppe 1984: 61).

Vor dem Hintergrund dieser Prognosen und im Hinblick auf Pläne des Unternehmens für eine dezidierte Steigerung des Automatisierungsgrades in der Fertigung wurden bei VW weitreichende Vereinbarungen zwischen Management und Gewerkschaft/Betriebsräten geschlossen. Die Kernelemente der Regelungen waren:

- die Erweiterung der Mitbestimmung durch Abschluss von Vereinbarungen über Rationalisierungsschutz und die Bildung paritätisch zusammengesetzter Ausschüsse von Vertretern des Managements und der Betriebsräte bei Beratungen und Entscheidungen („auf Augenhöhe“),
- die gleichrangige Berücksichtigung der Beschäftigungssicherheit und des Gewinnziels bei Entscheidungen über die Einführung neuer Techniken,
- die Beendigung der Rekrutierung von Gastarbeitern,
- die Zielsetzung, Arbeitsbedingungen in der Produktion zu schaffen, die auch für deutsche (Fach-)Arbeiter attraktiv waren.

Der neue Grundlagen-Kompromiss besaß eine ähnliche Bedeutung für die weitere Entwicklung bei VW wie die Basisabkommen, die bei Ford durch den „Treaty of Detroit“ Anfang der 1950er Jahre und bei Toyota durch die gemeinsame Deklaration von Gewerkschaft und Management Anfang der 1960er Jahre geschlossen worden waren. In allen drei Fällen waren größere Automatisierungsvorhaben das Vehikel zur Durchsetzung von gewerkschaftlichen Forderungen und zur Herausbildung bzw. Stärkung kooperativer Arbeitsbeziehungen.

---

124 Die Methode wie auch die Ergebnisse erscheinen fast deckungsgleich mit der drei Jahrzehnte später in der Studie von Frey und Osborne über die Folgen der Computerisierung (Frey/Osborne 2013).

Bei VW entstand im weiteren Verlauf ein System von Aushandlungen und Beratungen zwischen Management und Betriebsrat, das den Interessenvertretern der Beschäftigten Einflussmöglichkeiten auf Entscheidungen bot, die noch über die gesetzlich geschaffenen Möglichkeiten – die mit der Novellierung des Betriebsverfassungsgesetzes 1972 und dem Gesetz über Unternehmensmitbestimmung 1976 noch erweitert worden waren – hinausgingen. Auf diese Weise wurde bereits im Vorfeld von Entscheidungen über den Einsatz neuer Techniken ein Interessenausgleich erzielt, durch den Konfliktpotenziale von Automatisierungsprojekten frühzeitig berücksichtigt werden konnten (vgl. Haipeter 2000: 161ff.; Jürgens 1998: 288f.).

#### 8.4 Industrieroboter aus eigener Produktion

Die Befürchtungen der Beschäftigten und des Betriebsrats kamen nicht von ungefähr, denn schließlich hatte das Unternehmen am Beginn des Jahrzehnts damit begonnen, selbst Industrieroboter herzustellen. Industrieroboter (IR) wurden als eine zentrale Zukunftstechnik eingeschätzt. Mitentscheidend mag vor allem gewesen sein, schreiben Mickler et al. (1981: 82), die einige Jahre später den Einsatz von Industrierobotern bei VW untersuchten, dass man aufgrund der Erfahrungen mit den Automatisierungsmaßnahmen in den 1960ern davon ausging, über ein ausreichendes technisches Know-how für eine eigenständige Technologieentwicklung zu verfügen. 1973 wurden die ersten eigenen Roboter hergestellt, bei dem Einsatz in den Werken ging es danach aber nur langsam voran. 1976 befanden sich im Werk Wolfsburg erst 18 Industrieroboter im Einsatz, 1980/81 waren es 191 (Mickler et al. 1981: 104).

Bei Fiat, dem damaligen Hauptkonkurrenten von VW in Europa, war man zu diesem Zeitpunkt schon weiter. Bereits 1972 wurden hier im Karosseriebau Roboterschweißsysteme eingesetzt. 1978 wurde der Rohbau für das Konkurrenzmodell des Golf, dem Ritmo (in einigen Ländern auch Strada genannt), vollständig durch Einsatz von Industrierobotern automatisiert. Für den Transport von Karosserieteilen wurden FTS eingesetzt. „Handbuilt by Robots“ lautete ein damals erstellter Werbeslogan für den Ritmo.<sup>125</sup>

---

125 Youtube zeigt einen damals erstellten Werbefilm, in dem der Fertigungsablauf des Ritmo/Strada zu den Klängen von Rossinis „Barbier von Sevilla“ zusammengebaut wird. (<https://www.youtube.com/watch?v=efvEdWAQ27Y>; letzter Zugriff 30.1. 2023)

Auch Ende der 1970er war man bei VW im Hinblick auf die Einsatzmöglichkeiten der Roboter noch skeptisch. In einer internen Studie, die Ende der 1970er Jahre erstellt wurde, wurde im Hinblick auf den Entwicklungsstand zwischen drei Generationen von Industrierobotern unterschieden (VW-Unternehmensarchiv 587/13/20).<sup>126</sup> Die erste Generation von Robotern, so heißt es dort, war noch nicht imstande, sich wechselnden Situationen anzupassen – so sei es beispielsweise noch nicht möglich gewesen, unterschiedliche Teile in beliebiger Reihenfolge durch eine mit Industrierobotern bestückte Schweißstraße zu führen. Diese Aufgabe würde durch die Industrieroboter der zweiten Generation gelöst. Aber die gestiegene Flexibilität dieser Roboter werde bisher noch kaum genutzt. Sie würden vorwiegend in der Großserien- und Massenproduktion eingesetzt, wo meist ein Einzweckgerät ausreichen würde und günstiger sei. Um Industrieroboter für die Produktion kleiner und mittlerer Stückzahlen zu nutzen, komme es darauf an, geeignete Zubringereinrichtungen zu entwickeln, um Objekte zu sortieren, zu vereinzeln, zu positionieren und auszurichten, bevor sie dem Roboter zur Handhabung angeboten werden. Die Lösung dieses Problems ergebe sich erst mit den Industrierobotern der dritten Generation, die unterschiedliche Handlungsabläufe ermöglichten. Voraussetzung dafür sei ihre Ausrüstung mit visuellen und taktilen Sensoren, die eine Lage-, Form- und Farbenidentifizierung von Werkstücken sowie eine Verarbeitung dieser Informationen zu variablen Handlungsabläufen ermöglichten.

Die wichtigste Herausforderung liege aber, so die Autoren der Studie, in der Gestaltung der Fertigungssysteme und ihrer Steuerung sowie in der Qualifizierung. Die VW-eigene Steuerungstechnik könne bereits aufgrund ihrer Flexibilität Programme beliebig wechseln und besitze eine hohe Speicherkapazität. „Teach-in“ als Programmiermethode werde von VW seit Beginn der eigenen Industrieroboter-Entwicklung angewendet.

Für die Zukunft sah man allerdings ein deutliches Konfliktpotenzial im Hinblick auf Beschäftigung und Arbeitsbedingungen. Der Einsatz von

---

126 Für die Diskussion sei es wichtig, so hoben die Autoren hervor, den Roboterbegriff in präziser Weise zu verwenden. Bei zu eng gefasster Definition blieben nur sehr wenige Industrieroboter übrig; fasste man sie zu weit, würde man schnell die Grenzen zum Einlegegerät überschreiten und stünde dann „vor einem Heer von Handhabungsautomaten“. Sie selbst definierten Industrieroboter im Anschluss an die Definition von Warnecke/Schraft (1973) als „in mehreren Achsen frei programmierbare, mit Greifern oder Werkzeugen ausgerüstete automatische Handhabungseinrichtungen, die für den industriellen Einsatz konzipiert sind“ – das entspricht der heute generell gültigen Definition.

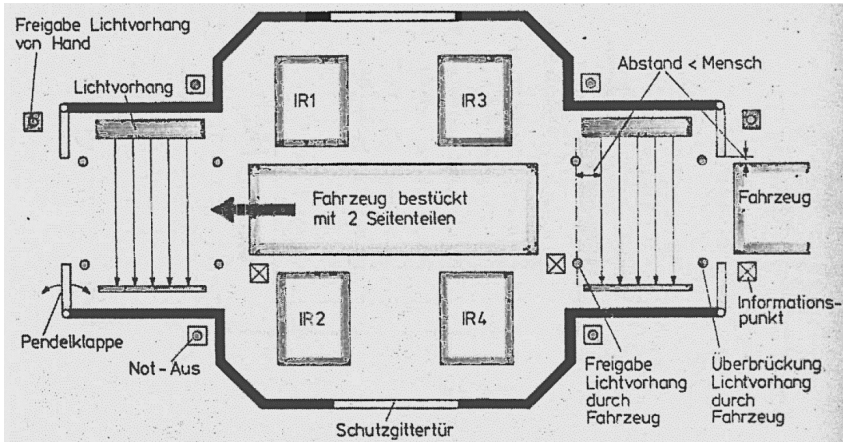
Industrierobotern müsse daher sowohl der Rationalisierung als auch der Humanisierung dienen. Das Postulat der Gleichrangigkeit der Ziele der Rationalisierung und der Humanisierung (im Werksjargon später auch als „Tandemprinzip“ bezeichnet) würde bei Entscheidungen über entsprechende Projekte im Unternehmen im Rahmen der Planungsabläufe für den Robotereinsatz bereits berücksichtigt. Die entsprechenden Planungsunterlagen müssten für jedes Einzelprojekt ausweisen, welcher Rationalisierungseffekt und welcher Humanisierungseffekt damit jeweils erreicht wird.

Die Besonderheit der Vorgehensweise bei VW wurde auch in einer späteren Studie über den Einsatz von Robotern erkennbar (VW-Unternehmensarchiv 587/13/8). 1984 wurde hier als Ziel formuliert, dass die Aufgabe der Programmierung weitgehend beim Shopfloor liegen solle. Auch Teilaspekte, wie die Geschwindigkeiten und das Beschleunigungs- und Bremsverhalten der Roboter, könnten nach Erstellung des Grundprogramms beliebig den Erfordernissen der Praxis von „angelernten Facharbeitern“ im „Teach-in-Verfahren“ angepasst werden. Die frei programmierbaren Steuerungen ermöglichten Änderungen, Erweiterungen und Ergänzungen, ohne in die Hardware einzugreifen. „Die schönste Steuerung nützte aber nichts,“ so wurde einschränkend erklärt, „wenn das Gerät nur von Vollakademikern bedient und programmiert werden kann“ (ebd.). Man habe daher von Anfang an geplant, dass die Einrichter die Programmierung und vor allem Änderungen im Programm selbst vornehmen können.

Im Hinblick auf Roboter mit „höherer Intelligenz“ erwartete man die Entwicklung von Verfahren einer Schreibtischprogrammierung „off-line“ und damit von Möglichkeiten zur Verwendung der CAD-Daten aus der Konstruktion für Berechnungs- und Planungsaufgaben, die mithilfe von CAE- (Computer-Aided Engineering-)Systemen ausgeführt würden. Für eine Vielzahl von Spezialaufgaben gebe es bereits unterstützende computerbasierte Systeme: Bis zum Ziel der computerintegrierten Fertigung (CIM) sei es allerdings noch weit (ebd.).

Die typischen Merkmale eines Industrieroboters, nämlich die freie Programmierbarkeit der Geschwindigkeiten und der Bewegungsrichtungen erforderten strikte Sicherheitsstandards für den Betrieb mit Industrierobotern. „Um einen hinreichenden Schutz für das entsprechende Personal zu bieten, muss der Arbeitsablauf grundsätzlich so gestaltet werden, dass eine Trennung des Systems ‚Mensch-Industrie-Roboter‘ gegeben ist“, schrieb in diesem Sinne der Leiter der Anlagentechnik in einem Beitrag für einen internen Produktionsworkshop (Morghen 1984: 82).

Abbildung 49: Schutzeinrichtungen einer Station mit vier Industrierobotern



Quelle: Morghen (1984: 82)

Die in diesem Zusammenhang erstellte Grafik, die in Abbildung 49 wiedergegeben wird, zeigt, dass ein sehr großer Aufwand bezogen auf Arbeitssicherheit notwendig war. Dargestellt wird eine Arbeitsstation, bestehend aus vier Schweißrobotern und einem FTS-Fahrzeug, das die zu bearbeitenden Teile transportiert. Das Sicherheitssystem bestand aus den fest und beweglich montierten Schutzgittern sowie aus Pendelklappen und Lichtschranken an den Ein- und Ausfahrstellen des FTS (Morghen 1984: 83).

Diese Anforderungen trugen dazu bei, dass die Verbreitung von Robotern im Wolfburger Werk in den 1970ern nur sehr langsam vorankam. In der Produktion herrschte nach wie vor die Einzellentechnologie mit ihren Transfermaschinen und -straßen.

Erst Ende der 1980er Jahre kam es zu einer rascheren Verbreitung der Roboter. Dennoch setzten sich in der Frage des Aufbaus eines eigenen Geschäftssparte für Industrieroboter bei VW nun die Argumente für einen Verkauf der Roboterproduktion durch. Anfang der 1990er Jahre wurde die Sparte für eine symbolische Geldsumme verkauft.

### 8.5 Die Geschichte der Halle 54

In den 1980er Jahren war die Neugestaltung der Montagearbeit das zentrale Thema. Es bestand weithin Einigkeit – zumindest unter den europäischen Unternehmen – dass Fließbandarbeit der Vergangenheit angehörte und

abgeschafft werden musste. Darüber, wie dies geschehen sollte, war man sich nicht einig. Drei Alternativen standen im Raum:

(1) Die stationäre Fertigung:

Dieser Ansatz wurde von Volvo für das Ende der 1980er geplante Werk Uddevalla gewählt. Die Montage wurde hier von einem Team, oder auch einzelnen Arbeitern, am stehenden Fahrzeug durchgeführt. Angestrebt wurden ganzheitliche Arbeitsinhalte von einer Dauer von mindestens zwei Stunden, die die Arbeitenden mit Produktstolz erfüllten, ganz im Sinne der Zielvorstellungen Hellpachs, die im vorigen Kapitel beschrieben wurden. (Vgl. Sandberg 1995; Berggren 1991)

(2) Die Schaffung von Montageinseln:

Diese Alternative wählte man insbesondere bei Opel/GM Europe. (Vgl. Jürgens et al. 1988: 189ff.) Der Kern des unter der Bezeichnung „Neue Produktionskonzepte“ entwickelten Maßnahmenprogramms war es, bestimmte Montagetätigkeiten aus dem zentralen Bandfluss auszulagern und auf Montageinseln, in stationärer Arbeitsweise durchzuführen. Ausgewählt für diese neue Arbeitsweise wurde die Montage des Cockpits und der Türen. Die Arbeit wurde an einem stehenden FTS durchgeführt, das, mit den entsprechenden Werkstücken und Einbaumaterialien ausgestattet, die Montageinseln ansteuerte und nach Abschluss der Arbeit den Weg zu einer weiteren Montageinsel fortzusetzen oder zum Hauptband fuhr, wo die entsprechende Tür oder das Cockpit dann in das dazugehörige Fahrzeug eingebaut wurde. Ein abgestrebtes Ziel war, die Arbeit im Sinne der damaligen HdA-Diskussion zu verbessern. Dies betraf die Belastungen und Beanspruchungen bei dem Einbau von Teilen in der Karosserie, denn die Arbeit musste teilweise in extrem gebückter Haltung und an schwer zugänglichen Stellen durchgeführt werden. Der Ansatz erlaubte zugleich eine Ausweitung der Arbeitsinhalte auf bis zu zehn Minuten in den Montageinseln, während die Taktzeit am Hauptband zwei Minuten betrug.

Die im Vergleich zu den Ansätzen in Schweden geringe Ausweitung des Arbeitsinhalts bedeutete für die Arbeiter an den Montageinseln keine vergrößerten Freiräume bei der Ausführung ihrer Tätigkeit, hier galten die gleichen Vorgaben wie am Fließband. Im Unterschied zum Fließband konnten aber nun die Arbeitszyklen an die Erfordernisse der jeweils unterschiedlichen Ausstattungsvarianten angepasst werden, was zu erheblichen Effizienzverbesserungen führte. Der Ansatz kam damit vor allem auch dem Unternehmen zugute. Von den Arbeitern wurde die Tätigkeit in den

Montageinseln im Vergleich zu der früheren Arbeit an den Bänden als nachteilig empfunden. Sie hatten das Gefühl „auf dem Präsentierteller“ zu arbeiten, ihr individuelles Arbeits- und Leistungsverhalten wurde für jeden unmittelbar einsichtig und transparent (ebd.: 192).

### (3) Die Automatisierung:<sup>127</sup>

Dieser Ansatz wurde im Falle der Halle 54 gewählt. Volkswagen war aber nicht das einzige Unternehmen in dem die Automatisierung im 1980er Jahrzehnt einen großen Sprung machte. In Kapitel 5 wurde bereits über die Erfahrungen bei GM berichtet und in Kapitel 6 bereits über die Ansätze bei den japanischen Herstellern. In Europa war es vor allem Fiat, wo man umfangreiche Projekte der Montageautomatisierung verfolgte; im Werk Cassino von Fiat lag der Automatisierungsgrad Ende der 1980er bei 22% (vgl. Camuffo/Volpato 1997: 180).

Bei VW begannen die Vorbereitungen für die Montageautomatisierung mit den Beratungen über das Nachfolgemodell des Golf, dessen Markteinführung für Anfang der 1980er Jahre vorgesehen war. Ein zentraler Punkt der Beratungen war der Wunsch der Vertreter der Produktion in der Kommission, im Bereich der Fahrzeugmontage im größeren Stil Automatisierungsmaßnahmen durchzuführen. Dadurch solle nicht nur Personal eingespart, sondern gleichzeitig mehr Raum für die verbleibenden manuellen Montagetätigkeiten gewonnen werden. Auf diese Weise könne man die Ziele der Fertigungszeiteinsparung und der Humanisierung der Arbeit miteinander verbinden (VW-Unternehmensarchiv 69/852/1).

Als Voraussetzung für die Automatisierung in der Produktion wurden umfangreiche Veränderungen bei den bereits vorliegenden Konstruktionsplänen für das Fahrzeug angesehen. Besonders intensiv wurde, den Beratungsprotokollen im Unternehmensarchiv zufolge, über die Idee diskutiert den Trägerrahmen der Karosserie an der Front offen zu lassen und erst in der Endmontage nach dem Einbau des Motors und anderer Aggregate durch das Einfügen eines „Frontend“-Moduls zu schließen. Man war sich im Klaren darüber, dass eine solche Lösung schon aus Gründen der Unfallsicherheit weitreichende Konstruktionsänderungen mit sich bringen würde, mit der Folge, dass der Golf-Nachfolger bis zur Markteinführung ein Jahr länger benötigen würde als ursprünglich geplant. Aber das nahm man in Kauf, was ungewöhnlich war.

---

127 Bei VW verwandte man weiterhin den Begriff „Mechanisierung“.

Das offene Frontend war nur ein Beispiel für eine Vielzahl von Konstruktionsänderungen, die man im Hinblick auf das Ziel der Automatisierung der Montage unternahm. Deutlich war, dass mit der Automatisierung eine weitreichende Umstrukturierung der gesamten Montageabläufe verbunden war. Dies betraf die Zuordnung der Tätigkeiten entweder in den Bereich der konventionellen Bänder oder in den Bereich der Automatisierung. Es betraf aber auch die Zielsetzung der Humanisierung der Arbeit in der Montage. Überkopfarbeiten sollten bevorzugt automatisiert werden.

### 8.5.1 Struktur und Abläufe

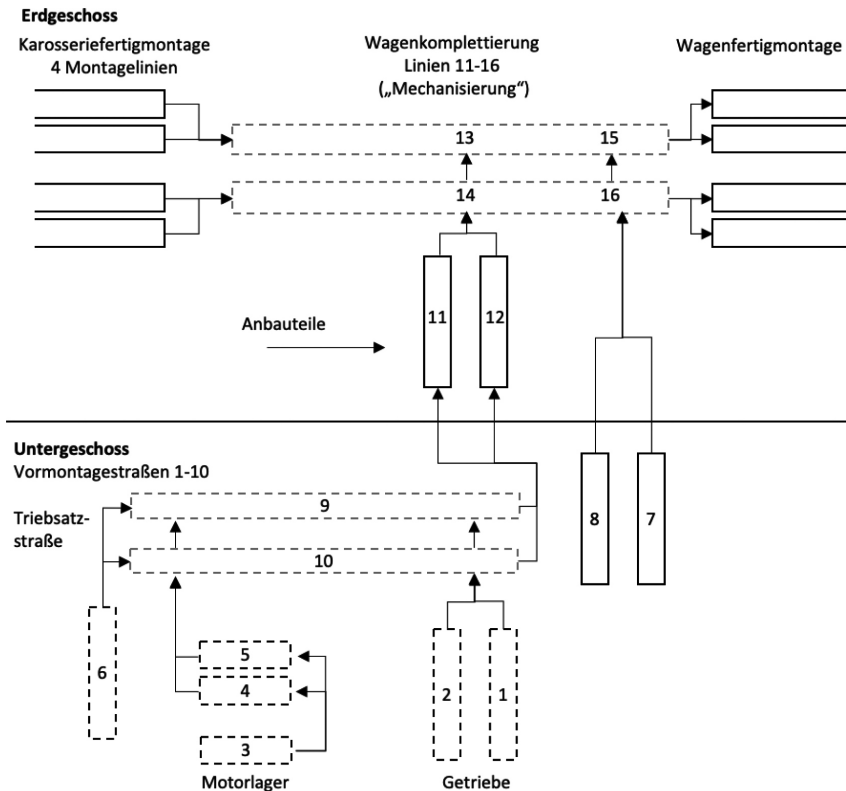
Um das Konzept der Halle 54 die Besonderheiten dieser Ablaufstruktur verstehen zu können, ist eine genauere Betrachtung der Ablaufstruktur unumgänglich. Die Struktur war kompliziert. Sie umfasste insgesamt sieben Montagelinien (ML), die sich über mehrere Produktionshallen, unter ihnen die neu errichtete Halle 54, erstreckten. Von den sieben Montagelinien produzierten fünf den Golf<sup>128</sup>, auf den zwei übrigen (ML 2 und 3) wurde der kleinere Polo zusammengebaut – diese Linien waren schon früher auf Basis flexibler Technologien umgestaltet worden. Von den fünf Montagelinien für den Golf wurde eine Linie zunächst weitgehend manuell belassen. Sie wurde später zum Einsatzfeld flexibler Automatisierung. Damit blieben vier Linien für den Golf, die von der Automatisierung der Halle 54 betroffen waren. Abbildung 50 gibt einen Überblick über die Ablaufstruktur bei diesen vier Linien.

---

128 Der Einfachheit halber werden im Weiteren immer nur der Golf bzw. der Polo genannt, die Schwestermodelle Jetta und Derby sind eingeschlossen.



Abbildung 50: Ablaufstruktur der Montage in Halle 54 (1985) \*



\* 1 u. 2: Triebwerke; 3: Motorlager; 4 u. 5: Triebwerke; 6: Hilfsrahmen; 7 u. 8: Frontend; 9 u. 10: Triebsatzstraße; 11 u. 12: Anbauteile; 13-16: Wagenkomplettierung

Quelle: Lacher et al. (1987)

Die Fahrzeuge durchliefen drei unterschiedlich strukturierte Montagebereiche:

- zum Ersten die Vormontagelinien (Nr. 1-12 in der Grafik), die sich im Untergeschoss der Halle befanden und an denen der Zusammenbau von Aggregaten und Komponenten zu Modulen erfolgte, die im Anschluss an die Hauptlinie befördert und dort in die dazu gehörigen Fahrzeuge eingebaut wurden. Einige dieser Vormontagelinien war hoch automatisiert, an anderen wurde manuell gefertigt. Insgesamt wurden 14 Hauptbaugruppen (Module) in den Vormontagen hergestellt;

- zum Zweiten die konventionellen Montagelinien vor und nach dem Bereich des „Technischen Zentrums“, an denen weiterhin manuell gearbeitet wurde;
- zum Dritten das „Technische Zentrum“, so war die Bezeichnung des automatisierten Bereichs an der Hauptmontagelinie.

Im Folgenden soll der Montageablauf näher betrachtet werden.

Den Anfang machte in der Vormontage die Identifizierung des jeweiligen Fahrzeugs durch das Montage-Informationssystem, einem Teilsystem der Auftragssteuerung am Beginn der „Karosseriefertigmontage“. Ein elektronisches Lesegerät tastete das Karosserie-Kennschild ab und gab die Kenndaten an einen Großrechner weiter, der alle erforderlichen Daten zum Bau des Autos gespeichert hatte. Der weitere Ablauf wurde entsprechend durch den Rechner gesteuert.

Eine der ersten Montagestationen in der Karosseriefertigmontage waren die Vorbereitungsarbeiten für den späteren Einbau des Motors. Abbildung 51 zeigt in einer Gegenüberstellung eine Arbeitssituation im Motorraum in der alten und in der neuen Golf-Generation. Die Tätigkeiten beim Einbau des Triebwerks erfolgten ursprünglich auf sehr beengtem Raum in sehr ungünstiger Körperhaltung (linkes Foto). Durch das offene Frontend war der Motorraum nun für die dort erforderlichen Tätigkeiten deutlich besser zugänglich.

Abbildung 51: Arbeiten im Motorraum des Golf 1 (links) und des Golf 2 (rechts)



Quelle: Volkswagen Aktiengesellschaft

Im Weiteren konzentriert sich die Betrachtung auf die Abläufe in den automatisierten Bereichen.<sup>129</sup>

Während in der Karosseriefertigmontage die ersten manuellen Einbauschritte vorgenommen wurden, begann auch die Fertigung des Triebsatzes im Bereich der Vormontagestraßen im Untergeschoss der Halle. Als Erstes wurde das Getriebe für das entsprechende Fahrzeug in die Fertigung eingeschleust; im Anschluss entnahm ein Roboter aus dem Magazin die passende Gelenkwelle und fügte sie mithilfe elektronisch gesteuerter Schrauber mit dem Getriebeblock zusammen.

Anschließend lief der Rumpfmotor in die Fertigung ein. Lichtschranken erkannten die Motorversion. Den Anbau der Keilriemenscheiben und der Lichtmaschine führte ein Roboter durch, der auch den richtigen Keilriemen auswählte, auf die Scheibe legte und spannte.

Im nächsten Schritt fuhr das Getriebe zum Fügen mit dem Rumpfmotor in die Triebwerkstraße ein. Eine Roboterfügeeinheit montierte das Getriebe in komplizierten Einzelbewegungen an den Motor. Auf einem speziell für die automatische Montage entwickelten Aggregateträger wurde danach das Lenkgetriebe befestigt und das fertige Triebwerk auf einen Montagerahmen gesetzt. In der nächsten Station erfolgte das automatische Verschrauben mit den Motorlagern (vgl. Abbildung 52).

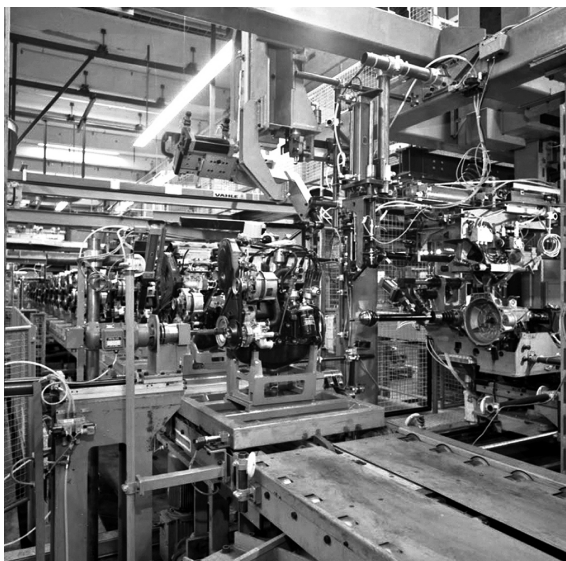
Das fertig montierte Triebwerk wurde per Aufzug an die Station am Hauptband befördert, um dort im „Technischen Zentrum“ in das dafür vorgesehene Fahrzeug eingebaut zu werden.

Das Technische Zentrums bestand aus zwei weitgehend identischen parallelen „Transferstraßen“, die jeweils noch einmal in zwei Abschnitte unterteilt waren. Dazwischen befand sich eine Leerstrecke, die als Puffer dienen konnte, falls der vor- oder nachgelagerte Abschnitt eine Störung hatte. Vor dem Einlauf in diesen Bereich mussten jeweils zwei der vier Linien aus der Karosseriemontage zu einer Linie zusammengeführt werden. Nach dem Durchlauf durch das „Technische Zentrum“ wurden sie wieder entflochten, die Wagenfertigmontage erfolgte dann wieder auf vier Linien.

---

129 Grundlage ist eine Darstellung der Montagetechnik in Halle 54, die der damalige Planungsleiter F. Lünzmann auf einem Workshop der Produktion 1984 gehalten hat (VW-Unternehmensarchiv 610/460/2).

Abbildung 52: Automatisierte Triebsatzmontage in Halle 54 (1984)



Quelle: Volkswagen Aktiengesellschaft

Die Zusammenführung der vier zu zwei Linien und die anschließende Entflechtung der zwei wieder zu vier Linien war notwendig, um die Verknüpfung mit den „langsameren“ manuellen Tätigkeiten zu ermöglichen. Die Taktzeiten in den Transferstraßen in dem Zentrum betragen je nach Anlage zwischen 11 und 25 Sekunden, waren also viel kürzer als dies mit manueller Tätigkeit möglich und tarifvertraglich erlaubt gewesen wäre. Zwar hatte man durch die Entscheidung für unterschiedliche Geschwindigkeiten bei den Investitionen eingespart, dafür aber auch erheblichen Aufwand bei der Produktionssteuerung in Kauf genommen.

Eine der zentralen Arbeitsstationen im Technischen Zentrum war die „Hochzeit“. Dank der offenen Front konnte das Einfahren des Triebwerks ohne menschliche Beteiligung erfolgen. Im Anschluss erfolgte die automatische Verschraubung mit der Karosserie. Danach durchlief die Karosserie die erwähnte Pufferstrecke zwischen dem ersten und zweiten Abschnitt der beiden Linien im Technischen Zentrum. Im zweiten Abschnitt wurde der Einbau des Frontends (vgl. Abbildung 53) und diverser anderer Teile durchgeführt.

Abbildung 53: Automatisierter Einbau des Frontend in Halle 54



Quelle: Volkswagen Aktiengesellschaft

Damit war der Durchlauf durch die das Technische Zentrum im Wesentlichen abgeschlossen.

Eine wesentliche Voraussetzung für die Montageautomatisierung war eine große Zahl an Mess-, Prüf- und Steuervorrichtungen. Jedem Fahrzeug war ein bestimmter Datenspeicher zugeordnet, der während eines Produktionsdurchlaufs alle angefallenen produktions- und qualitätsbezogenen Daten sammelte. Die Datenspeicher der Fahrzeuge kommunizierten mit Kleinrechnern in den Arbeitsstationen. Eine besondere Bedeutung besaßen dabei die Messergebnisse der Verschraubungen. Die Schraubvorgänge wurden im Hinblick auf die Erreichung des vorbestimmten Drehmomentwerts sowie den korrekten Drehwinkel kontrolliert. Lag einer der Werte außerhalb der Toleranz, wurde der Prozess angehalten, und über einen Bildschirm wurde dem Straßenführer (entspricht dem Anlagenführer) der Nacharbeitsumfang an dem entsprechenden Fahrzeug angezeigt. Die eigentliche Bedeutung dieser Technik sah man in der Auswertung der dabei anfallenden Daten. Der Schraubvorgang war der letzte Schritt im eigentlichen Fertigungsablauf, deshalb lasse sich, so hob der Leiter der Planung im Werk in einer Veröffentlichung hervor, in den Verschraubungsergebnissen die Güte des gesamten automatisierten Prozesses ablesen. Dies erkläre den hohen Aufwand, den das Unternehmen bei der Überwachung

der Verschraubungen und der Erfassung der Verschraubungsdaten betreibe (Bartl 1987: 436).

Die Darstellung hat gezeigt, so lässt sich vorausgreifend auf das Kapitel 10 feststellen, dass die Automatisierung in der Halle 54 bereits über viele der Techniken, die heute im Rahmen von Industrie 4.0 diskutiert werden, verfügte. Im Mittelpunkt standen allerdings die Transferanlagen, die zwar nicht mehr so unflexibel waren wie in der Vergangenheit, deren Flexibilität aber doch begrenzt war. Die Anzahl der Industrieroboter an den eingesetzten Automatisierungstechniken war, wie unten noch näher beschrieben wird, sehr gering.

Durch die Einrichtung der Vormontagelinien für Einbaumodule wurde die Hauptlinie verkürzt, was dort eine „Entdichtung“ der Arbeiten ermöglichte. Es entstand – viel weitergehend als bei Toyota – eine gemischte Struktur aus unterschiedlich gestalteten Montagesystemen: Montageboxen mit Gruppenarbeit, Automatisierungsbereiche, in den Roboter miteinander interagierten, und Bereiche mit konventionellen „manuellen“ Montagetätigkeiten.

Die weitgehende Automatisierung der Triebatzmontage bedeutete, wenn man den Vergleich mit der Montagestruktur in den frühen Werken von Ford zieht, dass der Großteil der Chassis-Montage, die zu dieser Zeit noch den größten Anteil der Tätigkeiten in der Fahrzeugmontage in den Werken von Henry Ford ausgemacht hatten, in der Halle 54 nun automatisiert war.

### 8.5.2 Grenzen und Weiterentwicklung des Konzepts der Halle 54

Angesichts der weiter stark ansteigenden Zahl von Varianten und Optionen erwies sich die Flexibilität der Anlagen schon nach wenigen Jahren als unzureichend. Die ersten Grenzen des Konzepts der Halle 54 wurden bei der Einführung eines neuen Fahrzeugtyps (Golf Syncro) 1986/87, einem Vorläufer der sogenannten Sport Utility Vehicles (SUV), erkennbar. Damit kam eine zusätzliche Bauvariante und mit ihm eine Vielzahl zusätzlicher Bauteile hinzu. Der erheblich vergrößerte Montageumfang ging einher mit einer größeren Fertigungszeitspreizung, d.h. der Unterschiedlichkeit der Tätigkeitsumfänge und damit des Zeitbedarfs bei den jeweiligen Fahrzeugen. Dies führte zu einer geringeren Arbeitseffizienz an den entsprechenden Stationen und damit zu Einbußen bei der Produktivität.

Es war absehbar, dass der Syncro nur der Anfang für weitere, den Rahmen des Halle-54-Konzepts sprengende Modelle und Modellvarianten sein würde. Der Ansatz, um mit dieser Problematik umzugehen, bestand in der Separierung der Fertigung der Produktvarianten mit einer höheren Spreizung der Arbeitsumfänge von der Fertigung der Produkte mit eher gleichartigen Anforderungen, die auf diese Weise weitgehend standardisiert und mit hoher Effizienz hergestellt werden können.

Um den Lösungsansatz besser verstehen zu können, soll im Folgenden ein kurzer Blick auf die neue Struktur der Triebsatzmontage geworfen werden.

Während die Serientriebsätze auf dem Band komplettiert wurden, wurden die arbeitsintensiven Aggregate auf FTS-Fahrzeuge platziert, durchliefen zunächst eine „Kommissionierungsstrecke“, wo sie mit den erforderlichen Einbauteilen versehen wurden, um dann in eine „Arbeitsbox“ einzulaufen, wo die Triebsätze von zwei Arbeitern zusammengebaut wurden. Im Anschluss transportierte das FTS den komplettierten Triebsatz zurück an das Hauptband. Die ausgekoppelten Tätigkeiten wurden als „Gleichmachertakte“ bezeichnet, weil dadurch die Fertigungszeiten an der Hauptlinie „gleich gemacht“ wurden. Verbunden war damit ein erheblicher Rationalisierungseffekt, da die Auslastung der Arbeiter (ihr „Wirkungsgrad“) am Hauptband auf diese Weise gesteigert wurde.

Diese Lösung ergab viel Planungsspielraum für neue Fahrzeugvarianten und Ausstattungsoptionen – zu dieser Zeit begann, wie erwähnt, die Zeit der SUVs und bald auch weiterer neuer Fahrzeugtypen – und zugleich bot sie in den standardisierten Abschnitten des Hauptbandes die Möglichkeit zu automatisieren. Als Zukunftsidee zeichnete sich eine segmentierte Montagestruktur mit jeweils unterschiedlichen Arbeitsstrukturen ab, je nach Seriengröße der dort hergestellten Fahrzeugvarianten:

- ein erstes Segment für Fahrzeuge mit geringem Variantenspektrum, die auf hochautomatisierten Transferstraßen, sogenannten „Rennerlinien“, gefertigt werden;
- ein zweites Segment für variantenreiche Fahrzeuge auf Basis flexibel automatisierter Systeme;
- ein drittes Segment für Kleinserien/Exoten, die in eigenen Arbeitssystemen manuell ohne Fließband und mit langen Arbeitszyklen hergestellt werden.

In den 1990er Jahren wurde das Konzept der Segmentierung zum Leitkonzept der Neustrukturierung der Halle 54. Dazu mehr im nächsten Kapitel.

### 8.5.3 Mission erfüllt?

Im Folgenden soll zunächst die Bilanzierung, die intern nach Abschluss des Projekts von dem Planungsleiter des Werks vorgenommen wurde, wiedergegeben werden (vgl. Bartl 1988). Im Anschluss wird auf die spätere, überwiegend kritische Diskussion eingegangen.

Das Ziel der Steigerung des Automatisierungsgrades in der Fahrzeugmontage, das im Falle des Halle 54 Projekts explizit verfolgt wurde, war mit der Anhebung von 5 % auf 25 % war wie geplant erreicht worden. Der Automatisierungsgrad wurde in der Folgezeit noch weiter erhöht.<sup>130</sup>

Das Ziel der Erhöhung der Produktivität und der Einsparung von Fertigungskosten wurde, so Bartl, demgegenüber verfehlt. Einerseits habe es durch die Automatisierung im Bereich der Montage auf zweifache Weise Kosteneinsparungen gegeben: durch die Automatisierung von Tätigkeiten wurden ca. zwei Stunden je Fahrzeug und durch verbesserte Arbeitsbedingungen in den übrigen Bereichen wurde noch einmal ca. eine Stunde eingespart. Aufgrund der hohen Absatzzahlen und damit verbundenen Kapazitätserhöhungen sowie der gleichzeitig einfließenden produktbezogenen Konstruktionsänderungen kam es dennoch zu einem kräftig steigenden Personalbedarf.

Im Hinblick auf das Ziel der Steigerung der Qualität wurde wieder ein Häkchen gemacht; die automatische Montage habe eine bisher nicht gekannte Präzision und Wiederholgenauigkeit geboten.

Erreicht habe man schließlich auch das Ziel einer Humanisierung der Arbeit. Dies sei zum einen durch die weitgehende Reduzierung der Überkopfarbeit erfolgt. Zum anderen sei durch die Einrichtung der Vormontagebereiche die Taktbindung für die Arbeiter dort aufgehoben oder durch Einrichtung von Pufferzonen zumindest gelockert worden. Darüber hinaus hätten sich die Arbeitsbedingungen auch in den verbleibenden manuellen Arbeitsbereichen verbessert. In den Arbeitsstationen an den Bändern seien vor der Umstellung vier und mehr Arbeiter tätig und hätten sich oft gegenseitig behindert, was zu der hohen Arbeitsunzufriedenheit geführt hätte.

Auch die fünfte Zielsetzung, die Stillstandszeiten der Anlagen zu reduzieren, konnte laut Bartl erreicht werden. Der Planungsansatz hätte eine Verfügbarkeit von 80 % veranschlagt, nach einigen Jahren mit erheblichen

---

130 Einem Dokument im Konzernarchiv zufolge war für 1990 eine Steigerung auf 30 % und später 33 % vorgesehen (VW-Unternehmensarchiv 587/30/76).



Problemen sei diese auf 92 % gesteigert worden. Mit den vielen Störungsfällen in der Anfangszeit war man also fertig geworden.

In der Bilanzierung werden die Roboter nicht erwähnt. Dabei waren für die Öffentlichkeit vor allem die Roboter interessant. Sie wurden auch für die vielen störungsbedingten Stillstände der Anlagen (dazu gleich noch mehr) verantwortlich gemacht (vgl. dazu *Der Spiegel* 1983 sowie Hefßler 2014). Die Roboter erforderten eine hohe Präzision, sie funktionierten nur, so wird der für die Planung der Halle 54 verantwortliche Manager Weißgerber in dem *Spiegel*-Artikel zitiert, wenn alles auf den Zehntelmillimeter genau passte. Viele Stillstände waren die Folge der Zuführung fehlerhafter Teile aus den vorgelagerten Bereichen. Von Robotern in der Montage konnten die Probleme kaum gelöst werden, selbst wenn sie mit höherer Computerleistung ausgestattet gewesen wären. Die daraus resultierenden Probleme zu bewältigen, wäre auch für die Arbeiter vor Ort eine kaum lösbare Aufgabe gewesen.

Die Roboter als Hauptursache für die Stillstandprobleme zu benennen, war aber aus einem anderen, einfacheren Grund heraus nicht gerechtfertigt, denn sie bildeten nur einen sehr geringen Teil der hier eingesetzten Automatisierungstechniken. Der größte Teil bestand aus starrer Automatisierung durch Transferanlagen (Lacher et al. 1987: 94). Insgesamt wurden in den Vormontagestraßen im Untergeschoss der Halle und im Technischen Zentrum nur 46 Roboter eingesetzt; „der immer besonders herausgestellte Robotereinsatz [machte] nur ca. 2,5 % des gesamten Mechanisierungsaufwandes“ aus (Granel 1985: 17).

Bezogen auf die Fertigungstechnik waren, eigenen Untersuchungen zufolge, Probleme mit der Produktionssteuerung gravierender als die von den Robotern verursachten Störungen. Bei den Robotern konnte man laut Aussage des Planungsleiters Ende der 80er Jahre auf Wissen und Erfahrung aus dem Rohbau zurückgreifen. Die Hardware sei verhältnismäßig schnell ins Laufen gekommen, es habe nicht einen Flop gegeben. Die Probleme mit der Steuerung seien viel gravierender gewesen: Sobald die Sequenz der Fahrzeuge durcheinandergeriet, musste die ganze Fabrik aufgeräumt werden. Man musste durch die Reihen laufen und die Teile sortieren. Es sei z.B. vorgekommen, dass Impulsgeber Teile auch dann registrierten, wenn Leute mit Sicherheitsschuhen an ihnen vorbeigingen, und dann seien Teile falsch eingesteuert worden. In einem anderen Fall hatte der Förderer gezittert und dadurch sei weitergezählt worden. Ein weiteres Problem schließlich waren Fehler bei den Barcode-Lesungen. Fehlermöglichkeiten auszuloten, habe lange gedauert. Viele Probleme seien auf mangelndes Wissen, auch falsche

Hilfsbereitschaft, wenn etwa Teile aufgehoben und wieder aufs Band gelegt und dann falsch eingebaut wurden, zurückzuführen gewesen. (Interview mit dem Autor am 15.12.1989).

Erhebliche Probleme gab es schließlich aufgrund mangelnder Qualifizierung der Beschäftigten an den Anlagen. Man verließ sich, wie oben erwähnt, weitgehend darauf, dass die Beschäftigten aus dem Karosseriebau, wo die meisten der Anlagenführer vorher tätig gewesen waren, schon sehr viel Erfahrung mit entsprechenden Anlagen besaßen. Das Problem aber sei gewesen, so erklärte ein Betriebsrat der Halle 54 in einem anderen Interview,

„mit den frei programmierbaren Steuerungen klarzukommen. Da konnte man auch aus dem Rohbau nichts lernen, wo die Anlagen vor allem hydraulisch betrieben wurden und technisch ganz anders waren.“ (Interview mit dem Autor am 15.12.1989)

Dabei hatten die Arbeiter, die anfangs an den Anlagen eingesetzt wurden, noch eine einigermaßen hinreichende Qualifizierung erhalten, weil sie beim Bau der Anlage dabei gewesen waren. Später dorthin versetzte Arbeiter bekamen aber kaum noch eine Qualifizierung. Neurekrutierungen waren durch eine hohe Fluktuation unter den Anlagenführern immer wieder erforderlich.

Zu all dem kam noch hinzu, dass die Unzufriedenheit mit den Arbeitsbedingungen insbesondere in den automatisierten Bereichen hoch war, obwohl man dort nicht unmittelbar taktgebunden arbeitete. Eine Untersuchung auf Basis von Arbeitsunfähigkeitsdaten der VW-Betriebskrankenkasse ergab, dass die Belastungen und Beanspruchungen und der Krankenstand in den automatisierten Bereichen überdurchschnittlich hoch waren (vgl. Häußler et al. 1996). Eine Ursache dafür waren nach eigenen Untersuchungen die Störfälle und die dadurch erforderlichen Ausweichstrategien. Dies ist ein Aspekt, der selten im Zusammenhang mit Automatisierungsprojekten behandelt wird. Ein Technischer Sachbearbeiter, zuständig für die Mechanisierung in Halle 54, geführt hat, beschrieb, zu welchen Problemen dies führte (Interview mit dem Autor am 15.12.1989).

Kleinere Störungen in Sekundenlänge habe man auffangen können, da es in der Straße Leerstationen gab. Damit hatte man teilweise einen Taktzeit, um diese Kleinststörungen zu bewältigen. Wenn eine Crash-Situation auftrat – d.h. wenn die Störung länger als zwei Stunden dauerte –, bestand die Notstrategie oft darin, per Hand einzubauen. Die Handstrategie sah so aus, dass das Schutzgitter blitzschnell aufgemacht wurde, um das Einbauteil vom Förderer herunterzunehmen, der es zur Station gebracht hatte. Danach wurde

das Schutzgitter schnell wieder geschlossen. Das Teil wurde dann manuell in einer Leerstation innerhalb der Straße eingebaut, danach hieß es: Schutzgitter auf, schnell verschrauben und wieder raus.

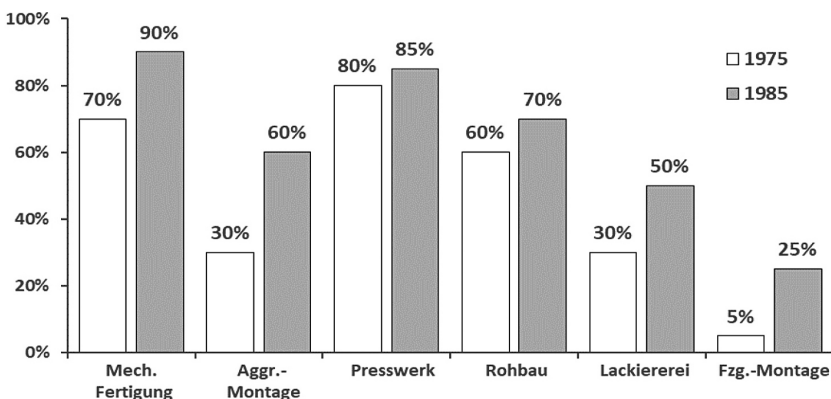
Solche Notstrategien gab es an vielen Stationen. Es gab keinen Pool von Arbeitern für solche Fälle, man musste die Arbeiter, aus anderen Bereichen abziehen. Die hohe Flexibilität verlangte große Erfahrung bei den Meistern und Anlagenführern. Möglichst schnell Leute organisieren zu können, war das Hauptproblem. Oft musste der Meister die Arbeiter dann einzeln einweisen. Die Stressbelastungen waren insbesondere für Meister hoch. Es musste viel Wissen vorgehalten werden und technisches Sachverständnis. Die Planer seien, so der Technische Sachbearbeiter, nicht „problembeusst“ in Bezug auf die Eventualität solcher Notstrategien gewesen.

Insgesamt zeigt sich ein sehr differenziertes Bild der Probleme, die in den ersten Jahren in der neuen Halle auftraten, aber in der Folge immer weniger zum Tragen kamen.

#### 8.5.4 Veränderung des Automatisierungsgrades in den Gewerken

Obleich am spektakulärsten, war die Automatisierung der Montage nicht das einzige Automatisierungsprojekt des Unternehmens in den 1980ern. Insgesamt stieg dadurch der Automatisierungsgrad in allen Gewerken an, wie aus Abbildung 54 hervorgeht.

Abbildung 54: Veränderung des Automatisierungsgrades der Gewerke im Werk Wolfsburg (1975 vs. 1985)



Quelle: Granel (1985: 16ff.); eigene Darstellung

In den Gewerken, die zuvor schon zuvor hoch automatisiert waren, stieg er in dem betrachteten Zeitraum noch einmal an – im Bereich der Mechanischen Fertigung auf 90 %, im Presswerk auf 85 % und im Karosseriebau auf 70 %; einen Anstieg gab es auch in einigen der bisher nur gering automatisierten Gewerken: in der Lackiererei stieg er auf 50 % und der Montage der Aggregate (Motor, Getriebe usw.) auf 60 % und in der Fahrzeugmontage auf 25%. Aber immer noch blieb die Fahrzeugmontage damit auf einem deutlich niedrigeren Niveau.

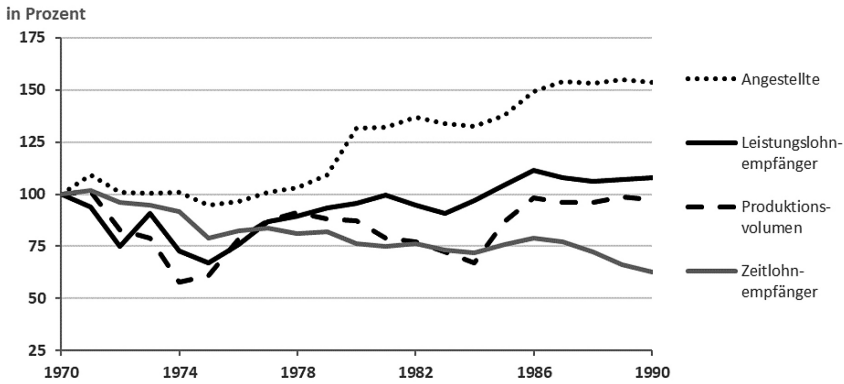
Die 1980er waren das automatisierungsintensivste Jahrzehnt in der Geschichte von Volkswagen. Wie hat sich dies auf die Belegschaftsentwicklung ausgewirkt?

## 8.6 Auswirkungen der Automatisierung auf die Belegschafts- und Tätigkeitsstruktur

### 8.6.1 Entwicklung der Beschäftigtengruppen

Abbildung 55 zeigt die Entwicklung des Produktionsvolumens sowie die Veränderung der Anteile der drei Beschäftigtengruppen der Leistungslohnempfänger, Zeitlohnempfänger und der Angestellten an der Belegschaft des Werks. Die bisherige Unterscheidung nach dem beruflichen Bildungsabschluss in Facharbeiter, Angelernte und Ungelernte wurde nicht mehr verwendet. Man orientierte sich nun an der Unterscheidung im Entgeltsystem nach Leistungslohn-, Zeitlohn- und Gehaltsempfängern. Die Kategorie der Zeitlohnempfänger umfasste bei dieser Unterscheidung sowohl Facharbeiter wie auch Ungelernte

Abbildung 55: Belegschaftsentwicklung nach Beschäftigtengruppen und Produktion im Werk Wolfsburg (Stand 31.12. des jeweiligen Jahres; 1970 = 100)\*



\* Die Angaben beziehen sich auf das Gesamtwerk einschließlich der Forschung und Entwicklung, Vertrieb, Beschaffung usw.. Auszubildende sowie die Arbeiter im Versand von Teilesätzen (CKD), die zu den Zeitlöhnern zählen, sind mit Ausnahme der Jahre 1970–1972 nicht einbezogen.

Quelle: Kurzinformation zur Belegschaftsentwicklung, laufende Jahre

Die Entwicklung zeigt bei zunächst allen Beschäftigtengruppen den Rückgang, der durch das Auslaufen der Käferproduktion sowie durch den Nachfrageeinbruch während der Ölkrise verursacht wurde. Dieser fiel bei den Leistungslohnempfängern besonders stark aus, ab Mitte der 1970er Jahre ging es aber für diese Gruppe wieder aufwärts und 1980 wurde wieder das Niveau vom Anfang des Jahrzehnts erreicht. Die erste Hälfte der 1980er Jahre war, wie oben beschrieben, eine Periode großer Automatisierungsprojekte nicht nur in der Montage. Dem entspricht Anfang der 1980er ein kurzer Rückgang, der anschließend aber durch das starke Wachstum der Produktion ab Mitte der 1980er Jahre wieder eingeholt wurde.

Die Entwicklung bei den Zeitlohnempfängern verlief anders. Wie die Abbildung zeigt, sank deren Zahl im Zeitraum 1970 bis 1990 nahezu stetig ab, nur Mitte der 1980er Jahre wurde er für eine kurze Zeit unterbrochen, im Anschluss setzte sich das Absinken jedoch verstärkt fort. 1990 lag der Anteil bei nur noch bei 65 % des Ausgangsstandes von 1970. Neben der Auslagerung von Tätigkeiten an Dienstleistungsunternehmen war dies die Folge von Veränderungen in der betrieblichen Arbeitsteilung und des Neuzuschnitts von Stellen im direkten Bereich, auf die im Weiteren noch

zurückgekommen wird. Die Zeitlohnempfänger profitierten auch nicht von der Zunahme der Beschäftigten in den Zentralbereichen, in denen viele von ihnen beschäftigt waren (beispielsweise im Bereich des Prototypenbaus).

Bei den Angestellten nahm die Zahl der Beschäftigten im Betrachtungszeitraum kontinuierlich zu – am Ende steht ein Plus von über 50 %. Dies ging auf die Zunahme der Aufgaben in den Bereichen der zentralen Unternehmensfunktionen zurück, aber auch die beschriebenen Automatisierungsprojekte haben dazu beigetragen. So stieg allein die Anzahl der Planungssachbearbeiter und Planer im Werk Wolfsburg zwischen 1970 und 1990 um das Sechsfache an (Unternehmensarchiv 174/2259).

### 8.6.2 Veränderung der Tätigkeitsstruktur

Welche Auswirkungen hatten die oben beschriebenen Maßnahmen auf die Tätigkeitsstruktur in der Produktion?

Tabelle 13 zeigt die Veränderungen für ausgewählte Tätigkeiten 1980 vs. 1990.<sup>131</sup> Die Auswahl enthält die nach Beschäftigtenzahl größten Tätigkeitsgruppen in der Fahrzeugmontage, der Lackiererei und dem Karosseriebau. In allen drei Bereichen hat die Beschäftigung zugenommen, aber im Falle der Montagetätigkeiten fiel der Zuwachs geringer aus. Hier zeigt sich auch in der Statistik einmal ein deutlicher Automatisierungseffekt.

---

131 Grundlage ist die Personalstatistik über die von der jeweiligen Person tatsächlich ausgeübten Tätigkeiten, d.h. unabhängig von seinem oder ihrem erlernten Beruf und erworbenen Qualifikationen sowie von der Form der Entlohnung (Leistungslohn oder Zeitlohn). Für jede der Tätigkeitsgruppen werden exemplarisch einige der wichtigsten Tätigkeiten genannt. Dabei handelt es sich um die im Unternehmen verwendeten Bezeichnungen. Die Systematik der Tätigkeitsgruppen in der Tabelle erfolgte durch den Autor im Hinblick auf das Untersuchungsinteresse der Studie, dies gilt auch für die Zuordnung der Einzeltätigkeiten zu den Gruppen.

Tabelle 13: Veränderung der Anzahl Arbeiter in ausgewählten Tätigkeitsgruppen im Werk Wolfsburg (1980 vs. 1990)

Tätigkeitsgruppen*	1980	1990	Veränderung
<i>I Bearbeitende Tätigkeiten</i>			
Montage (Montagewerker, Teilemontierer)	9.106	9.982	+10 %
Lackiererei (Lackspritzer, Lackschleifer, Grundspritzer, Abschleifer, Lackierwerker)	2.269	2.996	+32 %
Karosseriebau (Karosseriewerker, Schmelzschweißer, Zangenpunkter, Oberflächenbearbeiter)	1.084	1.596	+47 %
<i>II Maschinen- und anlagenbezogene Tätigkeiten</i>			
a) Maschinenarbeiter, Maschinenbediener, Anlagenbediener	4.308	5.404	+25 %
b) Anlagenführer, Straßenführer, Maschinen- und Anlagenüberwacher, Einrichter	1.088	2.032	+87 %
c) Anlagenmechaniker, Anlagenelektriker, Betriebsschlosser, Maschinenschlosser; Schlosser	1.108	2.573	+132 %
<i>III Qualitätsbezogene Tätigkeiten</i>			
Prüfer, Kontrolleure, Beanstandungsbeheber, Nacharbeiter, Fertigersteller	4.541	4.763	+5 %
<b>Summe</b>	<b>23.071</b>	<b>29.073</b>	<b>+26,0 %</b>

\* Die Zuordnung erfolgte durch den Autor. Eine Separierung zwischen den Arbeitern des Produktionswerks und denen der anderen Bereiche war nicht möglich. Da in diesen Bereichen (z.B. der Prototypenherstellung) hauptsächlich Facharbeiter eingesetzt werden, betrifft dies insbesondere die Tätigkeitsgruppe IIc, deren Anteil daher überhöht ausfällt.

Quelle: VW-Unternehmensarchiv 677/53/1/2; 677/42/1/2

Die Tätigkeiten wurden für den Zweck der Analyse drei Hauptgruppen zugeordnet.

Die erste Gruppe umfasst die bearbeitenden Tätigkeiten, die unmittelbar am Produkt oder dessen Teilen durchgeführt werden. Dies sind die Tätigkeiten, die man sofort vor Augen hat, wenn man an Automobilarbeit denkt – kurzzyklisch, repetitiv und überwiegend am Fließband.

Die zweite Gruppe umfasst die maschinen- und anlagenbezogenen Tätigkeiten. In Bezug auf diese Gruppe werden in der Tabelle noch einmal drei Untergruppen von Tätigkeiten unterschieden:

- a) Bedienende Tätigkeiten an den Maschinen und Anlagen, wie das Einlegen und Entnehmen von Teilen. Hier handelt es sich ebenfalls oft um repetitive und taktgebundene Tätigkeiten. Im Vergleich zu den Anforderungen an Können, Wissen und Fertigkeiten (Skills) bei den produktbearbeitenden Tätigkeiten, beispielsweise bei den Schweißern oder den Oberflächenbearbeitern im Karosseriebau, die durch den Einsatz von Maschinen ersetzt wurden, hat hier eher ein Abwertung von Produktionsarbeit stattgefunden.<sup>132</sup>Wie aus der Tabelle hervorgeht, war dies die bei Weitem größte Gruppe unter den maschinen- und anlagenbezogenen Tätigkeiten, sie wies allerdings im Betrachtungszeitraum die geringste Zuwachsrate auf.
- b) Tätigkeiten der Überwachung und Führung von Maschinen und Anlagen, wie die der oben beschriebenen Anlagenführer; einbezogen in diese Gruppe wurden auch die Einrichter, deren Aufgaben zumeist von den Anlagenführern übernommen wurden. Diese Gruppe steht für die Tendenz zur Aufwertung von Produktionstätigkeiten durch Automatisierung. Der Anteil dieser Gruppe mit maschinen- und anlagebezogenen Tätigkeiten erfuhr, wie aus der Tabelle hervorgeht, in dem Betrachtungszeitraum nahezu eine Verdoppelung.
- c) Tätigkeiten zur Instandhaltung der Maschinen und Anlagen, die eine einschlägige Facharbeiterqualifikation voraussetzen. Der Anteil dieser Tätigkeitsgruppe nahm im Vergleich der drei Untergruppen noch stärker zu als der der aufgewerteten Angelerntentätigkeiten.

Insgesamt überwog damit in der Betrachtungsperiode im Bereich der maschinen- und anlagenbezogenen Tätigkeiten die Tendenz zur Aufwertung der Produktionsarbeit.

Die dritte Gruppe umfasst die qualitätsbezogenen Tätigkeiten unabhängig von der Zugehörigkeit zum direkten oder indirekten Bereich. Zu dieser Gruppe zählen Inspektoren der Qualitätssicherung, ebenso wie die Prüfer an den Linien sowie auch die Beanstandungsbeheber, Nacharbeiter und Fertigsteller, die für die Fehlerbehebung zuständig waren. Die Anzahl dieser Gruppe wuchs im Betrachtungszeitraum nur noch unterdurchschnittlich an.

Außer den Tätigkeiten der Logistik und Materialbereitstellung sind damit die wichtigsten Tätigkeitsgruppen im Bereich der Produktion genannt.

---

132 Bezogen auf die Tätigkeit der Einleger urteilen Kern/Schumann: „Infolge ihrer Inhaltsleere, Einseitigkeit und Streßbelastung liegt die Einlegerarbeit unterhalb der Schwelle akzeptabler Industriearbeit“ (1984: 76).



Bei der Betrachtung dieser Veränderungen muss man sich den starken Anstieg im Automatisierungsgrad in dem Betrachtungszeitraum vor Augen halten; die 1980er Jahre war die Zeit der sog. dritten industriellen Revolution, erstmals wurden in größerem Umfang Roboter eingesetzt, IT-Systeme fanden verbreitet Anwendung. Vor diesem Hintergrund gesehen erschien die Veränderung der Tätigkeitsstruktur in der Produktion wenig spektakulär.

### 8.6.3 Die Definition von Tätigkeiten als sozialer Prozess

Die Anforderungen der Maschinen und Anlagen schlagen sich nicht unmittelbar in den Aufgabenprofilen einzelner Tätigkeitsarten nieder, sondern durchlaufen einen Prozess der Interpretation und Aushandlung, in dessen Verlauf Aufgaben neu strukturiert werden und gegebenenfalls auch neue Tätigkeitsarten geschaffen werden. Wie dies im Falle des untersuchten Unternehmens geschieht, soll im Folgenden näher betrachtet werden. Das Lohnsystem spielt dabei eine wesentliche Rolle.

Ende der 1970er Jahre wurde das Lohnsystem bei VW grundlegend reformiert.<sup>133</sup> Die Reform des Entgeltsystems war ein Eckpfeiler der arbeitspolitischen Reformen im Unternehmen, die in Erwartung der großen Automatisierungswelle unternommen wurden. Es spielte eine wichtige Rolle bei dem Umgang mit den veränderten Anforderungen.<sup>134</sup> Wie jedes Lohnsystem ist es kompliziert, hier sollen nur die Grundzüge dargestellt werden.

Das neue System der Lohndifferenzierung, kurz „Lodi“ genannt, gilt (Präsens, da es auch heute noch so ist) für den gesamten Arbeiterbereich. Es ist unabhängig von der oben erwähnten Unterscheidung nach Leistungs- oder Zeitlohn, schließt damit auch die Tätigkeiten der Facharbeiter und der Ungelernten ein.

Das Ziel bei der Einführung des Lodi war, die Flexibilität im Personaleinsatz zu erhöhen. Wesentliche Elemente waren zum ersten die Bildung von Arbeitssystemen als einer neuen Ebene der Regulierung des Arbeitsein-

---

133 Für eine ausführlichere Darstellung vgl. Brumlop (1986).

134 Unterstützt wurde dies auch durch Wechsel im System der Arbeitsbewertung im direkten Bereich. Ein Leistungslohnsystem gab es auch schon vorher, es basierte auf einer analytischen Bewertung der Tätigkeiten nach Schwierigkeitsgrad, Qualifikationsanforderungen, Belastungen und Beanspruchungen. Nun wurde auf ein Prämienlohnsystem umgestellt. Hier erfolgt keine Entgelt differenzierung nach individueller Leistung mehr, sondern auf Basis der Erfüllung der vorgegebenen Produktionsziele.

satzes und zum zweiten das Verfahren der Anpassung an neue technische, organisatorische und auch soziale Anforderungen.

Die Lohndifferenzierung erfolgt in diesem System nicht mehr anhand der Anforderungen (Können, Fähigkeiten, Belastungen und Beanspruchungen) am einzelnen Arbeitsplatz, sondern anhand der Anforderungen in dem Arbeitssystem, dem dieser Arbeitsplatz zugeordnet ist. Auf der Grundlage des neuen Lohnsystems werden alle Arbeitsplätze einem bestimmten Arbeitssystem zugeordnet, die Arbeiter in dem jeweiligen System verrichten gleichartige Aufgaben, erhalten das gleiche Entgelt und sind auf den verschiedenen Arbeitsplätzen innerhalb des Systems flexibel einsetzbar. Die Qualifikationsanforderungen an die Arbeiter ergeben sich aus den jeweiligen arbeitssystem-spezifischen Aufgabenbeschreibungen.

Die Anzahl der Arbeitsplätze der Arbeitssysteme wird von einer Kommission festgelegt, (dazu gleich mehr), die damit auch über die Frage der Gleichartigkeit der Anforderungen und des Bereichs, in dem die Beschäftigten flexibel eingesetzt werden können<sup>135</sup>, entscheidet; ein Arbeitssystem kann mehr als hundert aber auch weniger als zehn Beschäftigte umfassen. Um den Bereich, innerhalb dessen flexibel umgesetzt werden kann und innerhalb dessen daher in der Praxis auch eine Rotation stattfindet, wird die Größe in der Regel eingeschränkt und die Lage auf einen begrenzten räumlichen Bereich beschränkt.

Die Arbeitssysteme bilden damit die organisatorische Basiseinheiten der Tätigkeiten. Diese Basiseinheiten weisen je nach Einsatzbereich, Technikausstattung und damit verbundenen Anforderungen durchaus Unterschiede auf und können auf der Entgeltskala unterschiedlich hoch eingestuft sein, auch wenn sie der gleichen Tätigkeitbezeichnung zugeordnet sind. Bei einigen Tätigkeiten, wie im Falle der Montagwerker, gibt es Arbeitssysteme auf mehreren Entgeltstufen, die in der Entgeltskala auf unterschiedlichen Stufen liegen. Ein Bild der tatsächlich ausgeübten Tätigkeiten und der entsprechenden Anforderungen gewinnt man also erst auf der Ebene der Arbeitssysteme und nicht der Tätigkeitsbezeichnungen.

Die Benennung der Arbeitssysteme erfolgt durch die Lohnkommissionen zumeist nach der Haupttätigkeit, die hier ausgeübt wird.

---

135 Für temporäre Umsetzungen in ein anderes Arbeitssystem wird eine Zulage bezahlt, die höher ausfällt, wenn das betreffende Arbeitssystem einer höheren Entgeltstufe angehört. In dem Falle, dass das andere Arbeitssystem niedriger eingestuft ist, bleibt das bisherige Lohnniveau bestehen.

Eine zentrale Rolle in dem System spielen die paritätisch von Vertretern des Managements und des Betriebsrats zusammengesetzten Lohnkommissionen in den Betrieben und auf Unternehmensebene, in denen Vertreter des Managements und des Betriebsrats verhandeln und sich letztlich einigen müssen. Verändern sich die Arbeitsanforderungen aufgrund technisch-organisatorischer Umstellungen, entscheidet die Kommission über die Bildung neuer Arbeitssysteme, sei es im Rahmen bestehender Tätigkeitsbezeichnungen oder durch Einführung neuer Bezeichnungen. In diesem Sinne sind Tätigkeiten das Ergebnis von Aushandlungen und der Verständigung über grundlegendere Gestaltungskonzepte.

Dieses Aushandlungssystem ermöglicht damit eine zeitnahe und dezentrale (arbeitssystem-bezogene) Anpassung des Anforderungsprofils und derlohneinstufung der Arbeitssysteme, wenn sich Anforderungen verändern, wie im Falle des Einsatzes neuer Techniken. Die Zuständigkeit der Lohnkommissionen für direkte und indirekte Tätigkeiten, einschließlich der Facharbeiter erleichtert darüber hinaus die Schaffung neuer grenzüberschreitender Tätigkeitsbilder.<sup>136</sup>

In den 1980ern begann die Lohnkommission damit, solche integrierte Tätigkeitsbilder zu definieren.<sup>137</sup> Der Anlageführer ist ein Beispiel für ein solches neues Tätigkeitsbild im Bereich der Angelernten. Unter dem Einfluss der Diskussion über das japanische Produktionsmodell und der Einführung von Lean Production Konzepten verstärkte sich dieser Prozess. Die neu geschaffenen Tätigkeiten wurden, auch wenn sie einen Facharbeiterabschluss erforderten, überwiegend der Produktion, d.h. dem direkten Bereich zugerechnet. Dies ist eine Erklärung für das in der Abbildung 55 gezeigte Absinken der Anteile der Zeitlohnempfänger an der Belegschaft. Obwohl es sich bei diesen überwiegend um Facharbeiter handelt, lässt sich dies als eine Folge der Aufwertung der Produktionsarbeit interpretieren.

Deutlich wird, dass sich hinter den Tätigkeitsbezeichnungen eine differenzierte Struktur von Tätigkeiten an unterschiedlichen Arbeitsplätzen in den Arbeitssystemen und zwischen den Arbeitssystemen mit derselben Tätigkeitsbezeichnung verbergen.

---

136 Anzumerken ist, dass das Lodi eingeführt wurde, bevor man im Unternehmen begann, über Gruppenarbeit zu diskutieren. Arbeitssysteme bilden keine Form der Arbeitsorganisation ab und sind keine soziotechnischen Einheiten.

137 Bei Fiat wurden mit den dort 1987 eingeführten Tätigkeitsbildern in ähnlicher Weise integrierte Tätigkeitsbilder definiert. Analog zum Anlagenführer beispielsweise der *Conduttori di Processi Integrati*. (Vgl. Camuffo/Volpato 1997: 178)

### 8.7 Zwischenresümee

Die 1980er Jahre waren die automatisierungsintensivsten in der Geschichte des Unternehmens, der Automatisierungsgrad wurde in allen Gewerken erhöht. Erstmals erfolgte auch ein Automatisierungssprung in der Fahrzeugmontage.

Zum Zuge kamen dort vor allem die Transfermaschinen, Industrieroboter bildeten (ganz im Gegensatz zu der verbreiteten Auffassung) nur eine Randerscheinung. Parallel zum erhöhten Technikeinsatz fanden organisatorische Maßnahmen statt, darunter insbesondere die Schaffung der Modulbereiche und die Segmentierung in Produktionsbereiche für eher Standardprodukte und Bereiche, in denen ein stärker diversifiziertes, variationsreicheres Produktionsprogramm abgearbeitet wurde. Es entstand eine Vielfalt unterschiedlicher Gestaltungsansätze – vom Hauptband entkoppelte Bereiche teils mit stationärer Produktion wie Montageinseln -zellen, -boxen, teils mit weitgehend automatisierter Produktion. Die Vielfalt lokaler Lösungen führte aber auch zu komplizierteren Abläufen.

Es gab viele Probleme mit Störungen an den Anlagen und auch größere „Crashes“, bei denen die Produktion für viele Stunden ganz zum Erliegen kam. In der Diskussion wurden in erster Linie die Roboter für die Probleme in der Halle 54 verantwortlich gemacht. Die obige Analyse verweist eher auf Probleme mit der übergreifenden Steuerung der komplizierten Abläufe mit ihrer Vielzahl von Fehlerquellen sowie auf Probleme, die ihre Ursachen in den vorgelagerten Prozessschritten hatten. Mit der Zeit wurden die Störquellen nach und nach reduziert, anders als bei GM in den Werken Lordstown und Hamtramck oder Toyota im Werk Tahara wurde das ursprüngliche Konzept nicht aufgegeben, sondern schrittweise verändert.

Das zentrale Problem des Konzepts der Halle 54 war die Unterschätzung der marktgetriebenen Entwicklungen, die immer neue Fahrzeugvarianten und Ausstattungsoptionen hervorbrachten, die den Rahmen der eingeplanten Flexibilitätsspielräume der Anlagen sprengten. Diese varianzbedingten Anforderungen nahmen schneller zu als die Flexibilität der Technik. Die Erwartung an einen Produktivitätssprung als Folge der Automatisierung haben sich aus diesen Gründen nicht erfüllt.